

SÉRIE 9400 SERIES



AUG2021-03

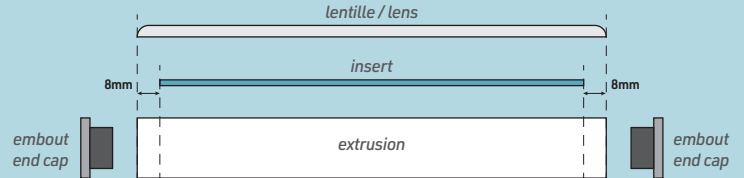
FICHE D'INSTALLATION EN SURFACE : OPTION SEMI-ASSEMBLÉE (1/7) SURFACE INSTALLATION SHEET: SEMI-ASSEMBLED OPTION (1/7)

Important:

Dans l'assemblage qui comprend des embouts (linéaire, forme ouverte), l'insert doit être coupé plus court que l'extrusion pour loger les embouts (8 mm (5/16") par chaque embout).

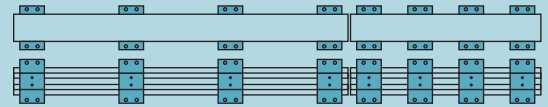
Important:

In the assembly that includes end caps (linear, open shape), the insert must be cut shorter than the extrusion to accommodate the end caps (8mm (5/16") per end cap)



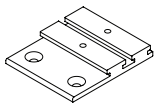
TYPES DE SUPPORTS / BRACKET TYPES

En règle générale, il est nécessaire d'installer quatre supports pour chaque section coupée.
As a rule, it is required to install four brackets per each cut section.



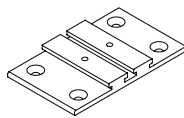
S1X

- S10
- S11
- S12



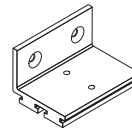
S2X

- S20
- S21
- S22

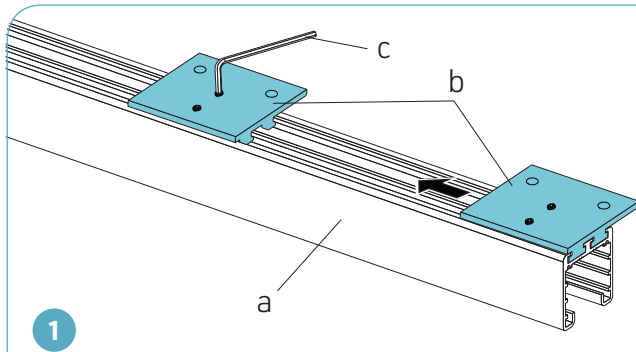
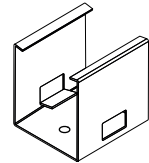


S3X

- S30
- S31
- S32



CLIP



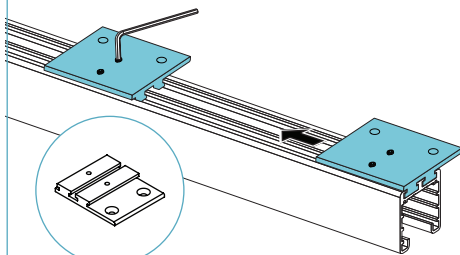
Faire glisser les supports (b) dans le canal supérieur de l'extrusion (a). Les ajuster dans la position souhaitée. Serrer les supports à l'aide de la clé Allen (c).

Voir ci-dessous pour l'installation des différents types de supports. Ne s'applique pas aux supports CLIP.

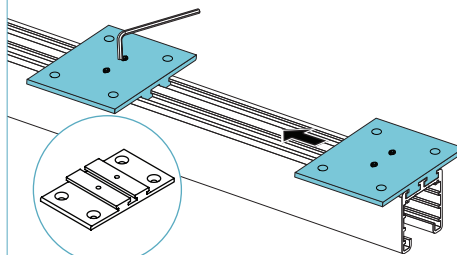
Slide the brackets (b) inside the upper channel of the extrusion (a). Adjust them to the desired position. Tighten the brackets using Allen key (c).

See below for different bracket types installation. Not applicable for CLIP brackets.

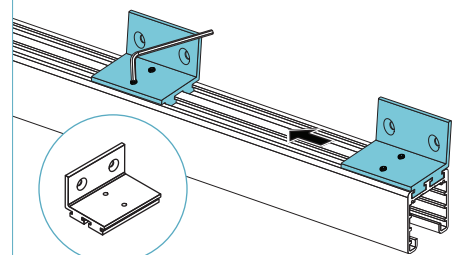
Support en surface 1 côté (S1X)
Surface 1-side bracket (S1X)



Support en surface 2 côtés (S2X)
Surface 2-side bracket (S2X)



Support en surface 90° (S3X)
Surface 90° bracket (S3X)



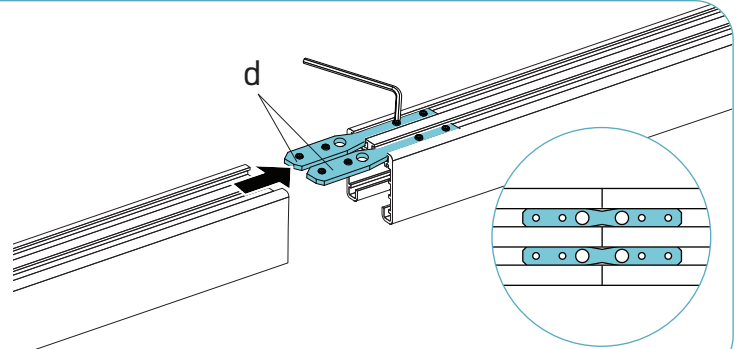
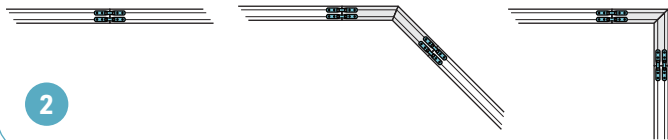
SÉRIE 9400 SERIES



FICHE D'INSTALLATION EN SURFACE : OPTION SEMI-ASSEMBLÉE (2/7) SURFACE INSTALLATION SHEET: SEMI-ASSEMBLED OPTION (2/7)

Si le profilé se compose de plusieurs longueurs droites et/ou **une** section de coin, les connecter à l'aide des équerres droites (d) (x2) et les serrer avec vis de réglage fournies.

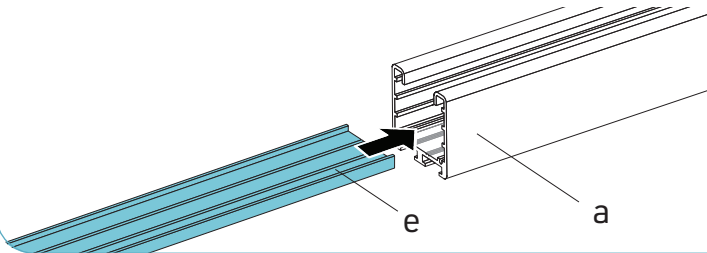
If the profile consists of multiple straight lengths and/or **one** corner section, connect them with straight joiners (d) (x2) and tighten them with provided set screws.



3a Option avec insert / Insert option

Faire glisser l'insert (e) dans l'extrusion (a). *Si l'insert se compose d'une seule section, échanger les étapes 3 et 4 à votre convenance.*

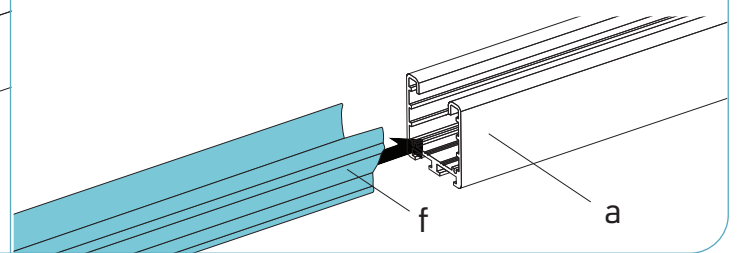
Slide the insert (e) into the extrusion (a). *If the insert consists of just one section, swap steps 3 and 4 for your convenience.*



3b Option avec réflecteur HER / HER reflector option

Faire glisser le réflecteur (f) dans l'extrusion (a). *Si le réflecteur se compose d'une section, échanger les étapes 3 et 4 à votre convenance.*

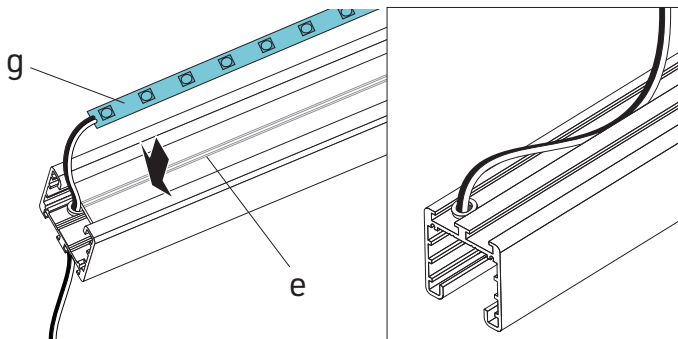
Slide the HER reflector (f) into the extrusion (a). *If the reflector consists of just one section, swap steps 3 and 4 for your convenience.*



4a Option avec insert / Insert option

Installer le ruban DEL (g) sur l'insert (e). Faire passer le fil électrique du ruban DEL à travers le trou de l'extrusion.

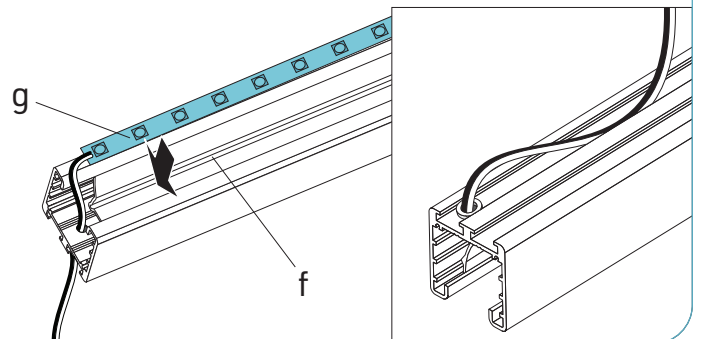
Install the LED tape (g) onto the insert (e). Pass the electrical wire from the LED tape through the hole in the extrusion.



4b Option avec réflecteur HER / HER reflector option

Installer le ruban DEL (g) sur le HER (f). Faire passer le fil électrique du ruban DEL à travers le trou de l'extrusion.

Install the LED tape (g) onto the HER (f). Pass the electrical wire from the LED tape through the hole in the extrusion.



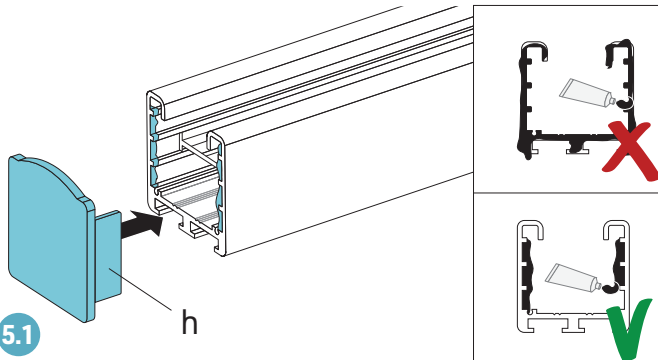
SÉRIE 9400 SERIES



FICHE D'INSTALLATION EN SURFACE : **OPTION SEMI-ASSEMBLÉE** (3/7) SURFACE INSTALLATION SHEET: **SEMI-ASSEMBLED OPTION** (3/7)

Appliquer de la colle époxy (non incluse) sur la surface intérieure aux deux extrémités de l'extrusion et installer les embouts (h).

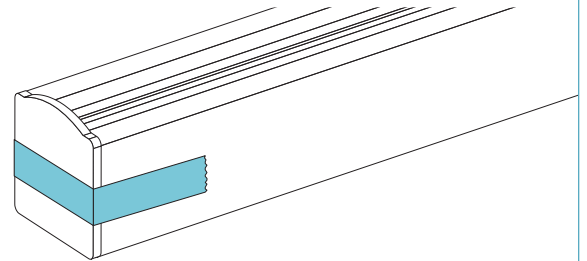
Apply epoxy glue (by others) on the inner surface at both ends of the extrusion and press in the end caps (h).



5.1

Fixer les embouts à l'extrusion avec du ruban adhésif pour la durée du temps de prise de la colle (suivre les instructions du fabricant).

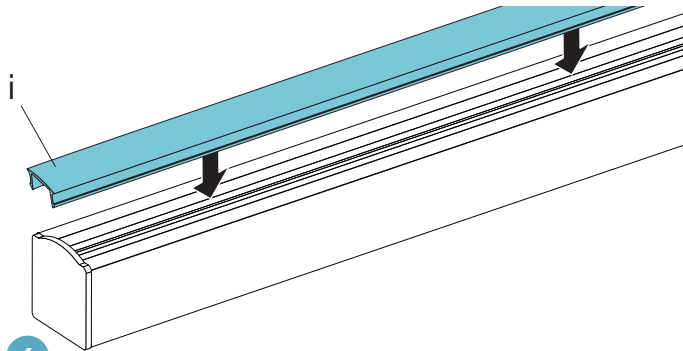
Attach the end caps to the extrusion with masking tape for the duration of the glue setting time (follow the manufacturer's instructions).



5.2

Installer les lentilles (i) en place.
Retirer le ruban adhésif.

Clip the lenses (i) into place.
Remove the masking tape.

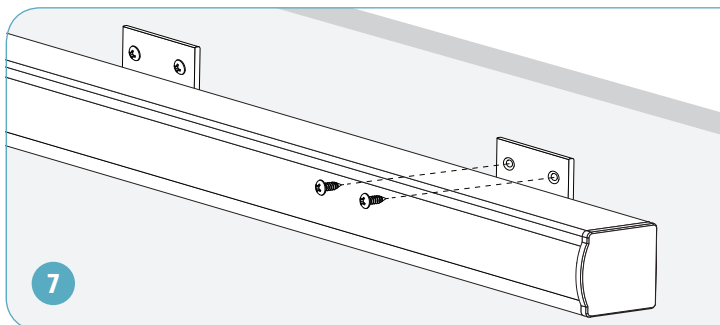


6

SÉRIE 9400 SERIES



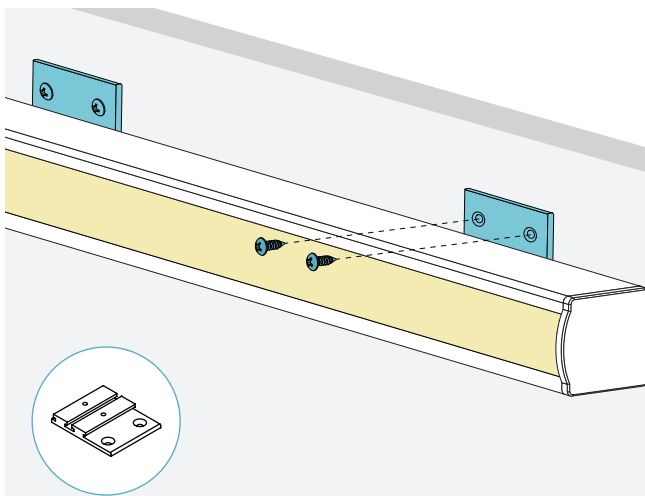
FICHE D'INSTALLATION EN SURFACE : **OPTION SEMI-ASSEMBLÉE (4/7)**
SURFACE INSTALLATION SHEET: **SEMI-ASSEMBLED OPTION (4/7)**



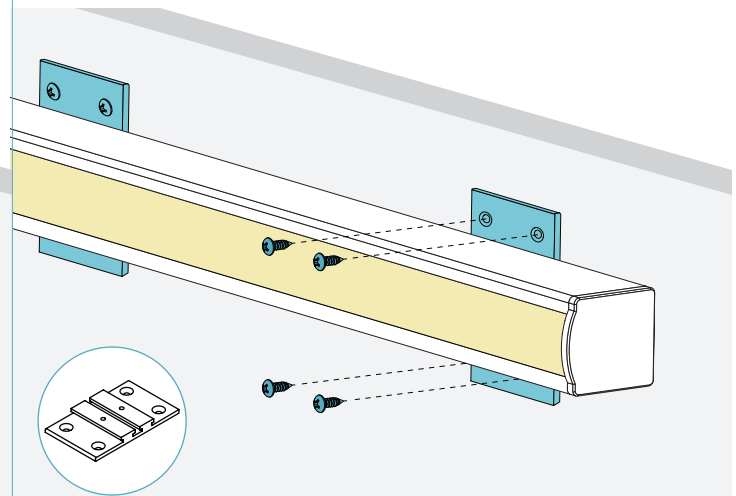
Installer le luminaire à la surface de montage à l'aide des vis #8 appropriées (non incluses). *Effectuer les connexions électriques (pp.6-7).*

Install the luminaire on the mounting surface using appropriate #8 screws (not included).
Make electrical connections (pp.6-7).

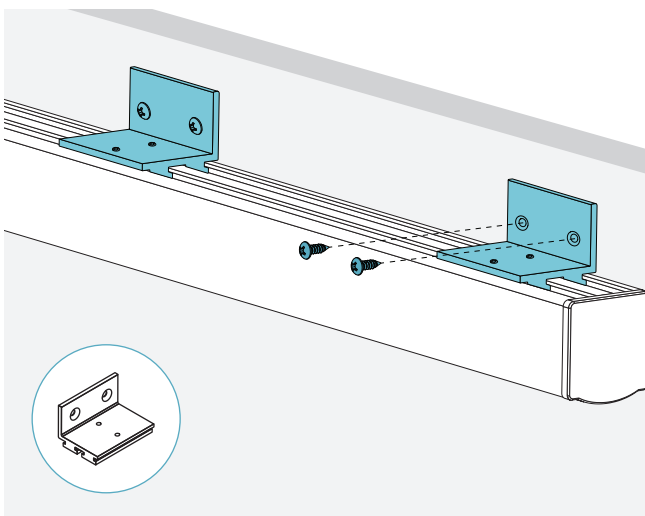
Support en surface 1 côté (S1X) Surface 1-side bracket (S1X)



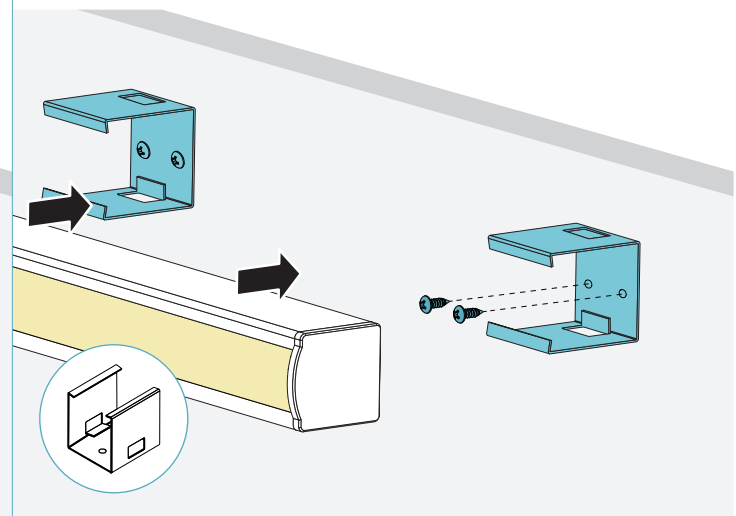
Support en surface 2 côtés (S2X) Surface 2-side bracket (S2X)



Support en surface 45° (S3X) Surface 45° bracket (S3X)



Support clip (CLIP) Clip bracket (CLIP)



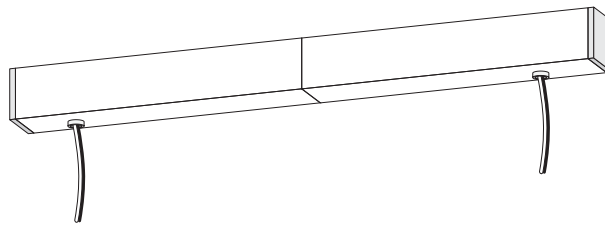
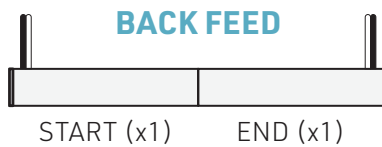
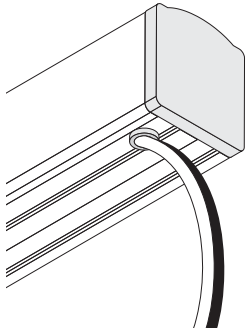
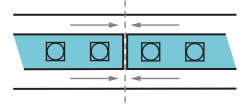
MONTAGE EN LIGNE CONTINUE AVEC PLUSIEURS TRANSFOS CONTINUOUS ROW MOUNTING WITH MULTIPLE DRIVERS



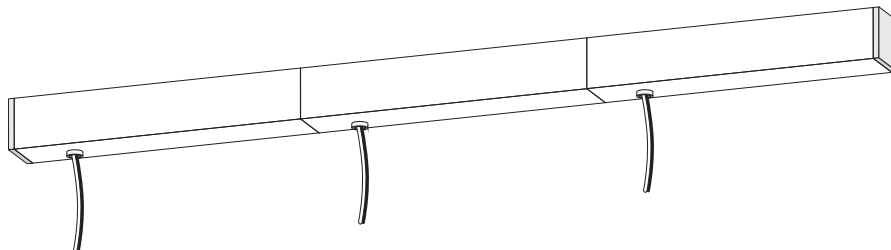
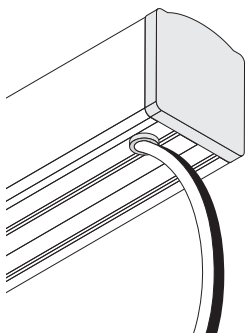
2 CIRCUITS (EXTRUSION EN SECTIONS) / 2 CIRCUITS (EXTRUSION IN SECTIONS)



Pour éviter les taches sombres au milieu du luminaire, ne laisser aucun espace entre les rubans DEL
To avoid dark spots in the middle of the luminaire, don't leave any gaps between the LED tapes



3+ CIRCUITS (EXTRUSION EN SECTIONS) / 3+ CIRCUITS (EXTRUSION IN SECTIONS)



CONNEXIONS ÉLECTRIQUES ELECTRICAL CONNECTIONS



Voir la page suivante pour les différentes options de connexion en fonction des types de rubans DEL et de gradateurs.
See the the next page for different connection options depending on LED tape and dimmer types.

⚠ ATTENTION : RISQUE DE CHOC ÉLECTRIQUE

Pour éviter les risques de choc électrique, couper l'alimentation à partir du panneau électrique avant de faire l'installation ou l'entretien.
L'INSTALLATION DOIT ÊTRE CONFORME À TOUS LES CODES ÉLECTRIQUES NATIONAUX ET LOCAUX EN VIGUEUR.

⚠ WARNING: RISK OF ELECTRIC SHOCK

To prevent electric shock, power should be turned off from the electrical panel before installation or maintenance process.
INSTALLATION MUST COMPLY WITH ALL CURRENT NATIONAL AND LOCAL ELECTRICAL CODES.

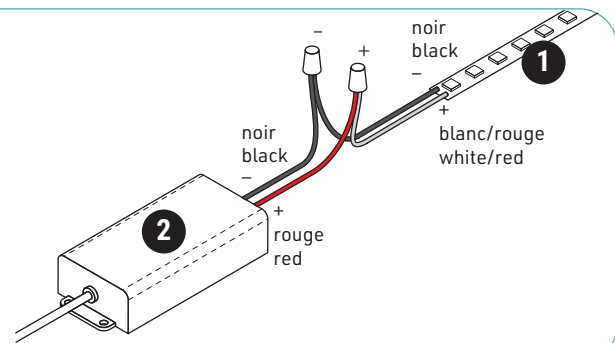
1. CONNEXION EN BASSE TENSION / LOW VOLTAGE CONNECTION

1.A CONNEXION À RACCORDEMENT FIXE

- Joindre les fils noirs (-) du ruban DEL (1) et de la sortie du transformateur en basse tension (2).
- Joindre les fils blancs ou rouges (+) du ruban DEL et de la sortie du transformateur.
- Utiliser des marettes appropriées (ou d'autres connecteurs équivalents) pour isoler les connexions.

1.A HARDWIRE CONNECTION

- Join the black wire from the LED tape (1) (-) with the black output wire from the low voltage power supply (2).
- Join the white or red LED tape wire (+) to the white or red power supply output wire.
- Use appropriate twist-on (or equivalent) connectors to isolate wires.

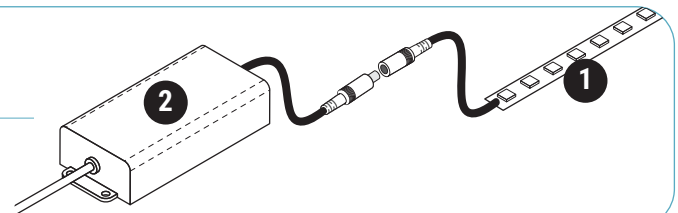


1.B BRANCHEMENT DIRECT AVEC FICHE DC

Brancher le connecteur d'entrée du ruban DEL (1) au connecteur de sortie du transformateur en basse tension (2).

1.B PLUG-IN CONNECTION WITH DC PLUG

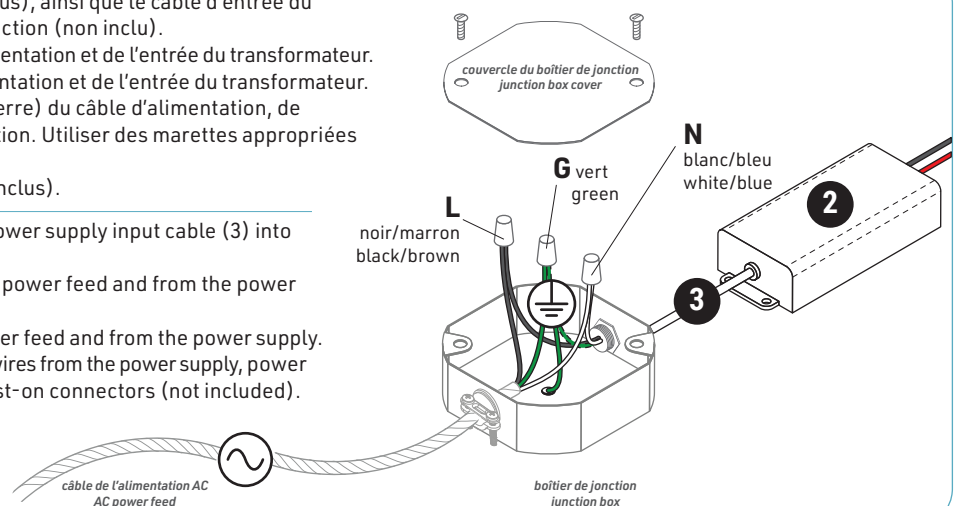
Connect input connector of the LED tape (1) to the output connector of the low voltage power supply (2).



2. CONNEXION À LA TENSION DE LIGNE / LINE VOLTAGE CONNECTION

- Faire passer le câble de l'alimentation (non inclus), ainsi que le câble d'entrée du transformateur (3) à l'intérieur du boîtier de jonction (non inclus).
- Joindre les fils blancs (N, Neutre) du câble d'alimentation et de l'entrée du transformateur.
- Joindre les fils noirs (L, Vivant) du câble d'alimentation et de l'entrée du transformateur.
- Joindre les fils cuivre/vert/jaune (G, mise à la terre) du câble d'alimentation, de l'entrée du transformateur et du boîtier de jonction. Utiliser des marettes appropriées pour isoler les connexions (non inclus).
- Visser le couvercle du boîtier de jonction (non inclus).

- Pass the main power feed (not included) and power supply input cable (3) into junction box (not included).
- Connect the white (N, Neutral) cables from the power feed and from the power supply.
- Connect the black (L, Live) cables from the power feed and from the power supply.
- Connect the copper, green or yellow (G, ground) wires from the power supply, power feed, and the junction box. Use appropriate twist-on connectors (not included).
- Install the junction box cover (not included).

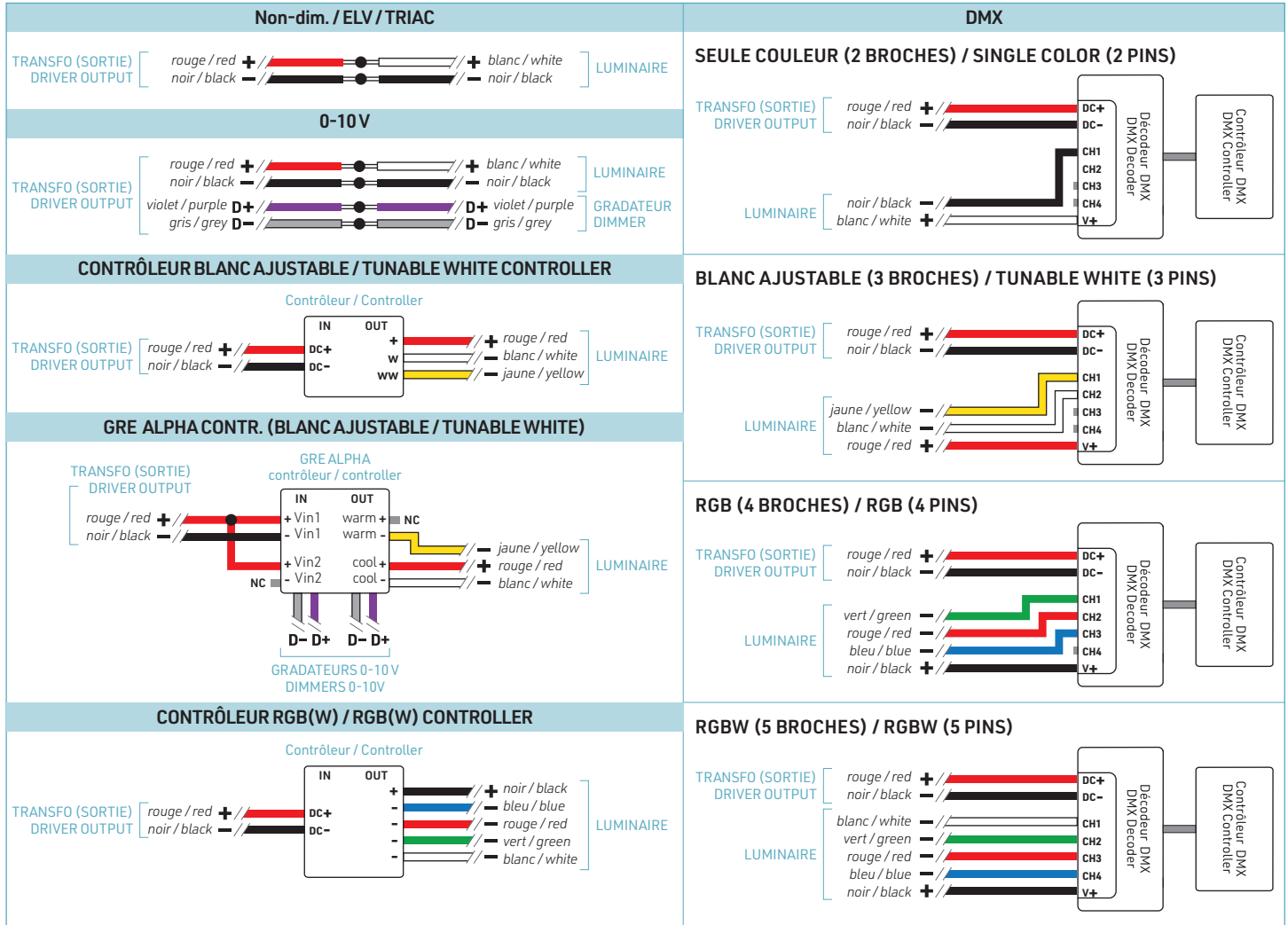


SCHÉMAS DE BRANCHEMENT WIRING DIAGRAMS



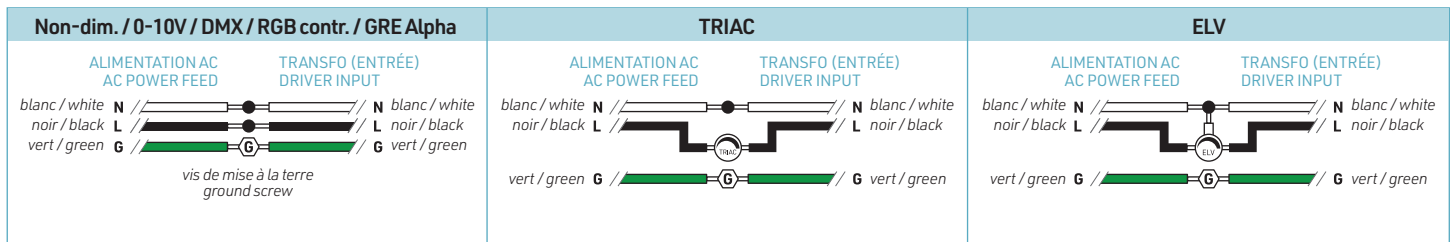
CONNEXION EN BASSE TENSION (DEL AU BLOC D'ALIMENTATION)

LOW VOLTAGE CONNECTION (LED TO POWER SUPPLY)



CONNEXION À LA TENSION DE LIGNE (TRANSFORMATEUR À SECTEUR AC)

LINE VOLTAGE CONNECTION (POWER SUPPLY TO AC MAINS)



MISE EN GARDE :
Utiliser seulement des composants certifiées Classe 2.



WARNING:
Use only Class 2 rated components.

SÉRIE 9400 SERIES

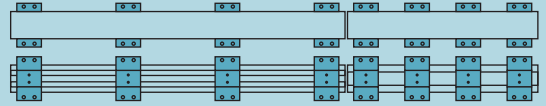


FICHE D'INSTALLATION EN SURFACE : **OPTION ASSEMBLÉE** (1/4)
SURFACE INSTALLATION SHEET: **ASSEMBLED OPTION** (1/4)

TYPES DE SUPPORTS / BRACKET TYPES

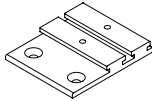
As a rule, it is required to install four brackets per each cut section.

En règle générale, il est nécessaire d'installer quatre supports pour chaque section coupée.



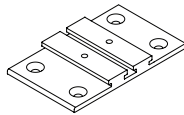
S1X

- S10
- S11
- S12



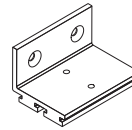
S2X

- S20
- S21
- S22

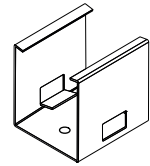


S3X

- S30
- S31
- S32



CLIP



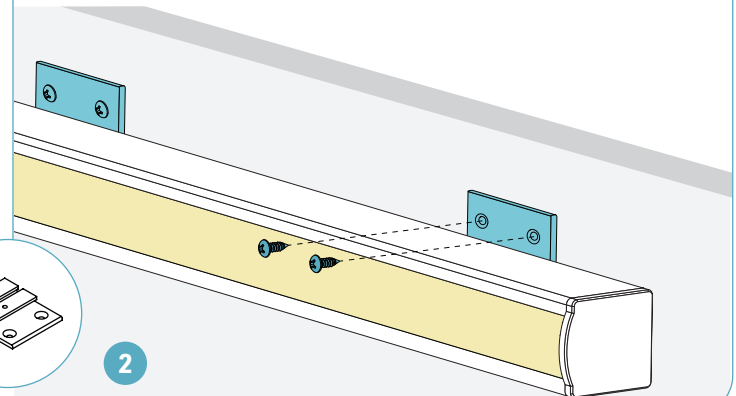
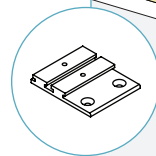
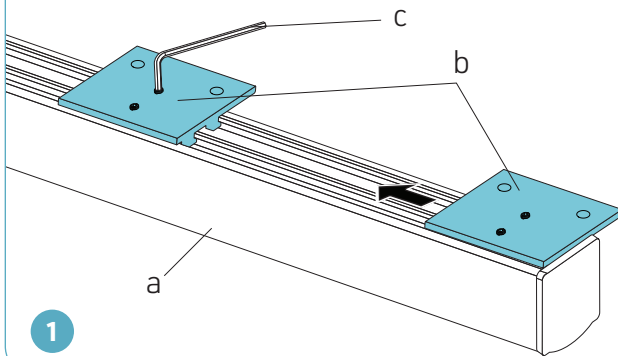
Support en surface 1 côté (S1X) / Surface 1-side bracket (S1X)

Ajuster les supports (b) dans la position souhaitée dans le canal supérieur de l'extrusion (a). Serrer les supports à l'aide de la clé Allen (c).

Adjust the brackets (b) to the desired position inside the upper channel of the extrusion (a). Tighten the brackets using Allen key (c).

Installer le luminaire à la surface de montage à l'aide des vis appropriées (non incluses). Effectuer les connexions électriques (pp.10-11).

Install the luminaire on the mounting surface using appropriate screws (not included). Make electrical connections (pp.10-11).



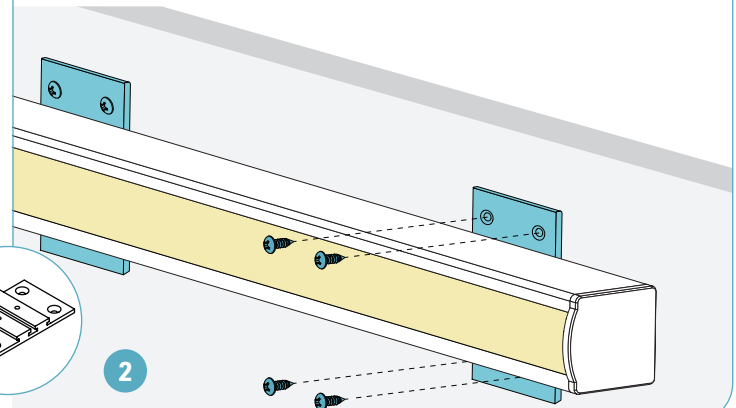
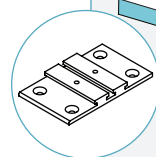
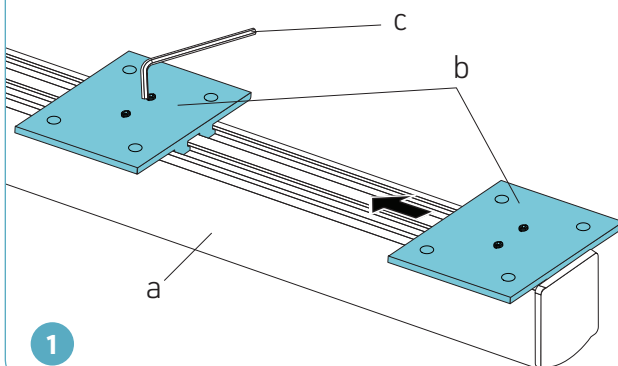
Support en surface 2 côtés (S2X) / Surface 2-side bracket (S2X)

Ajuster les supports (b) dans la position souhaitée dans le canal supérieur de l'extrusion (a). Serrer les supports à l'aide de la clé Allen (c).

Adjust the brackets (b) to the desired position inside the upper channel of the extrusion (a). Tighten the brackets using Allen key (c).

Installer le luminaire à la surface de montage à l'aide des vis appropriées (non incluses). Effectuer les connexions électriques (pp.10-11).

Install the luminaire on the mounting surface using appropriate screws (not included). Make electrical connections (pp.10-11).



SÉRIE 9400 SERIES



FICHE D'INSTALLATION EN SURFACE : OPTION ASSEMBLÉE (2/4) SURFACE INSTALLATION SHEET: ASSEMBLED OPTION (2/4)

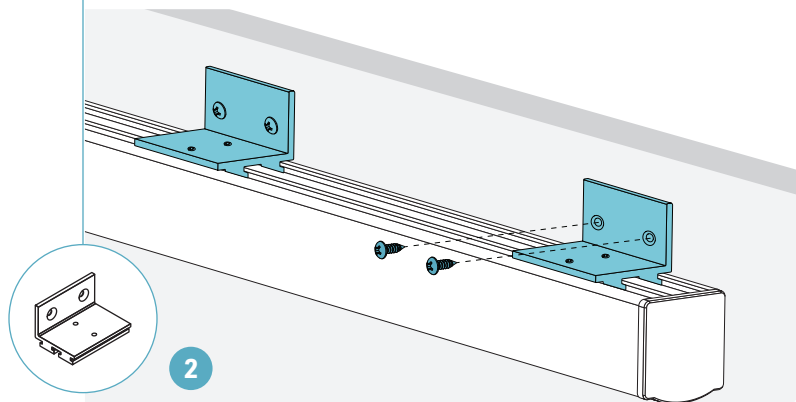
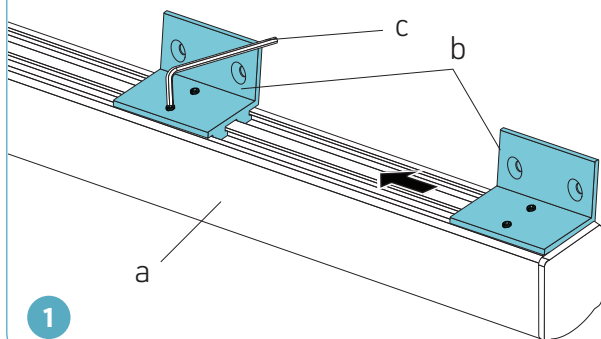
Support en surface 45° (S3X) / Surface 45° bracket (S3X)

Ajuster les supports (b) dans la position souhaitée dans le canal supérieur de l'extrusion (a). Serrer les supports à l'aide de la clé Allen (c).

Adjust the brackets (b) to the desired position inside the upper channel of the extrusion (a). Tighten the brackets using Allen key (c).

Installer le luminaire à la surface de montage à l'aide des vis appropriées (non incluses). Effectuer les connexions électriques (pp.10-11).

Install the luminaire on the mounting surface using appropriate screws (not included). Make electrical connections (pp.10-11).



Support clip (CLIP) / Clip bracket (CLIP)

Installer les supports clip (b) à la surface de montage à l'aide des vis appropriées (non incluses).

Utiliser un niveau à laser pour un bon alignement.

Install the clip brackets (b) on the mounting surface using appropriate screws (not included).

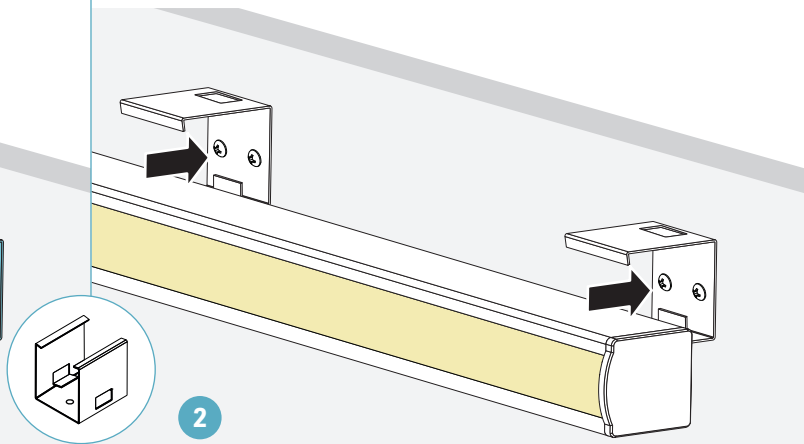
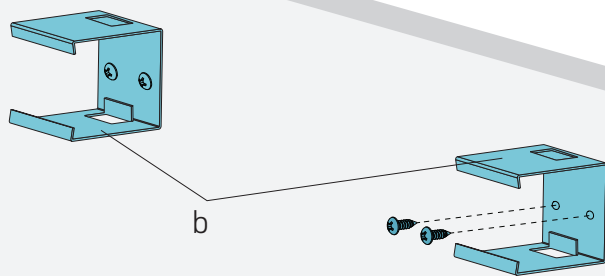
Use laser level for proper alignment.

Fixer l'extrusion sur les supports clip.

Effectuer les connexions électriques (pp.10-11).

Clip the extrusion onto the clip brackets.

Make electrical connections (pp.10-11).



CONNEXIONS ÉLECTRIQUES ELECTRICAL CONNECTIONS



Voir la page suivante pour les différentes options de connexion en fonction des types de rubans DEL et de gradateurs.
See the the next page for different connection options depending on LED tape and dimmer types.

⚠ ATTENTION : RISQUE DE CHOC ÉLECTRIQUE

Pour éviter les risques de choc électrique, couper l'alimentation à partir du panneau électrique avant de faire l'installation ou l'entretien.
L'INSTALLATION DOIT ÊTRE CONFORME À TOUS LES CODES ÉLECTRIQUES NATIONAUX ET LOCAUX EN VIGUEUR.

⚠ WARNING: RISK OF ELECTRIC SHOCK

To prevent electric shock, power should be turned off from the electrical panel before installation or maintenance process.
INSTALLATION MUST COMPLY WITH ALL CURRENT NATIONAL AND LOCAL ELECTRICAL CODES.

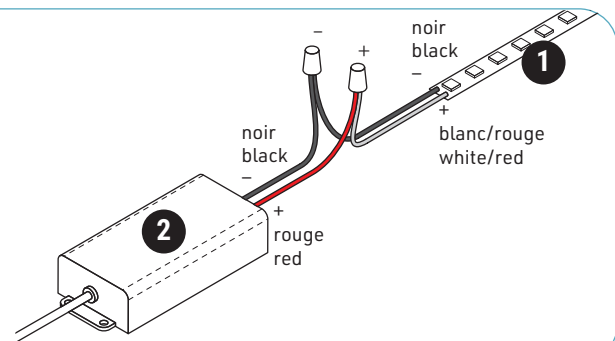
1. CONNEXION EN BASSE TENSION / LOW VOLTAGE CONNECTION

1.A CONNEXION À RACCORDEMENT FIXE

- Joindre les fils noirs (-) du ruban DEL (1) et de la sortie du transformateur en basse tension (2).
- Joindre les fils blancs ou rouges (+) du ruban DEL et de la sortie du transformateur.
- Utiliser des marettes appropriées (ou d'autres connecteurs équivalents) pour isoler les connexions.

1.A HARDWIRE CONNECTION

- Join the black wire from the LED tape (1) (-) with the black output wire from the low voltage power supply (2).
- Join the white or red LED tape wire (+) to the white or red power supply output wire.
- Use appropriate twist-on (or equivalent) connectors to isolate wires.

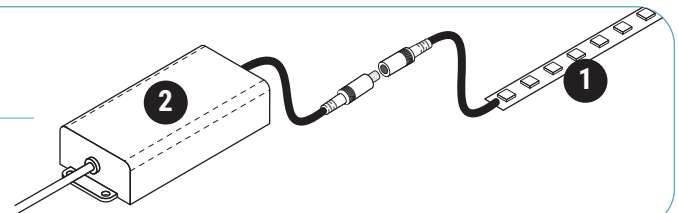


1.B BRANCHEMENT DIRECT AVEC FICHE DC

Brancher le connecteur d'entrée du ruban DEL (1) au connecteur de sortie du transformateur en basse tension (2).

1.B PLUG-IN CONNECTION WITH DC PLUG

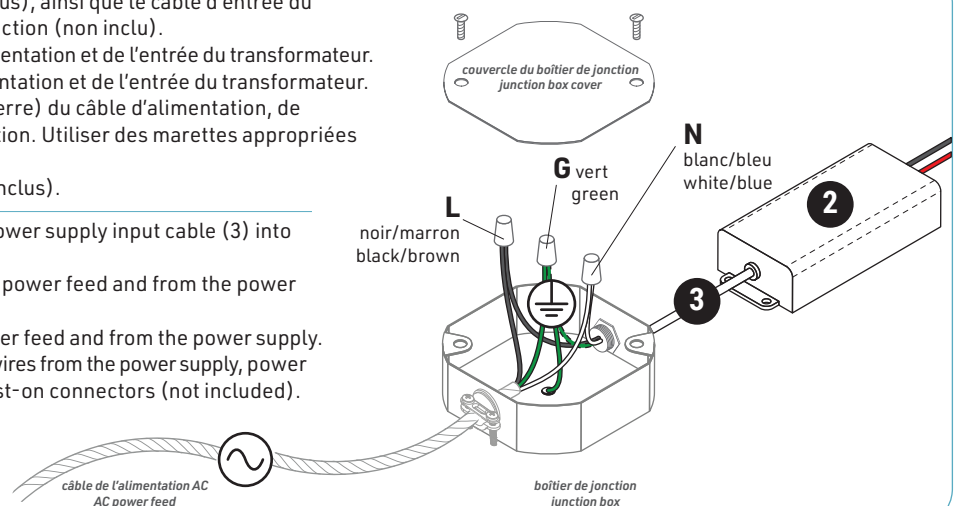
Connect input connector of the LED tape (1) to the output connector of the low voltage power supply (2).



2. CONNEXION À LA TENSION DE LIGNE / LINE VOLTAGE CONNECTION

- Faire passer le câble de l'alimentation (non inclus), ainsi que le câble d'entrée du transformateur (3) à l'intérieur du boîtier de jonction (non inclus).
- Joindre les fils blancs (N, Neutre) du câble d'alimentation et de l'entrée du transformateur.
- Joindre les fils noirs (L, Vivant) du câble d'alimentation et de l'entrée du transformateur.
- Joindre les fils cuivre/vert/jaune (G, mise à la terre) du câble d'alimentation, de l'entrée du transformateur et du boîtier de jonction. Utiliser des marettes appropriées pour isoler les connexions (non inclus).
- Visser le couvercle du boîtier de jonction (non inclus).

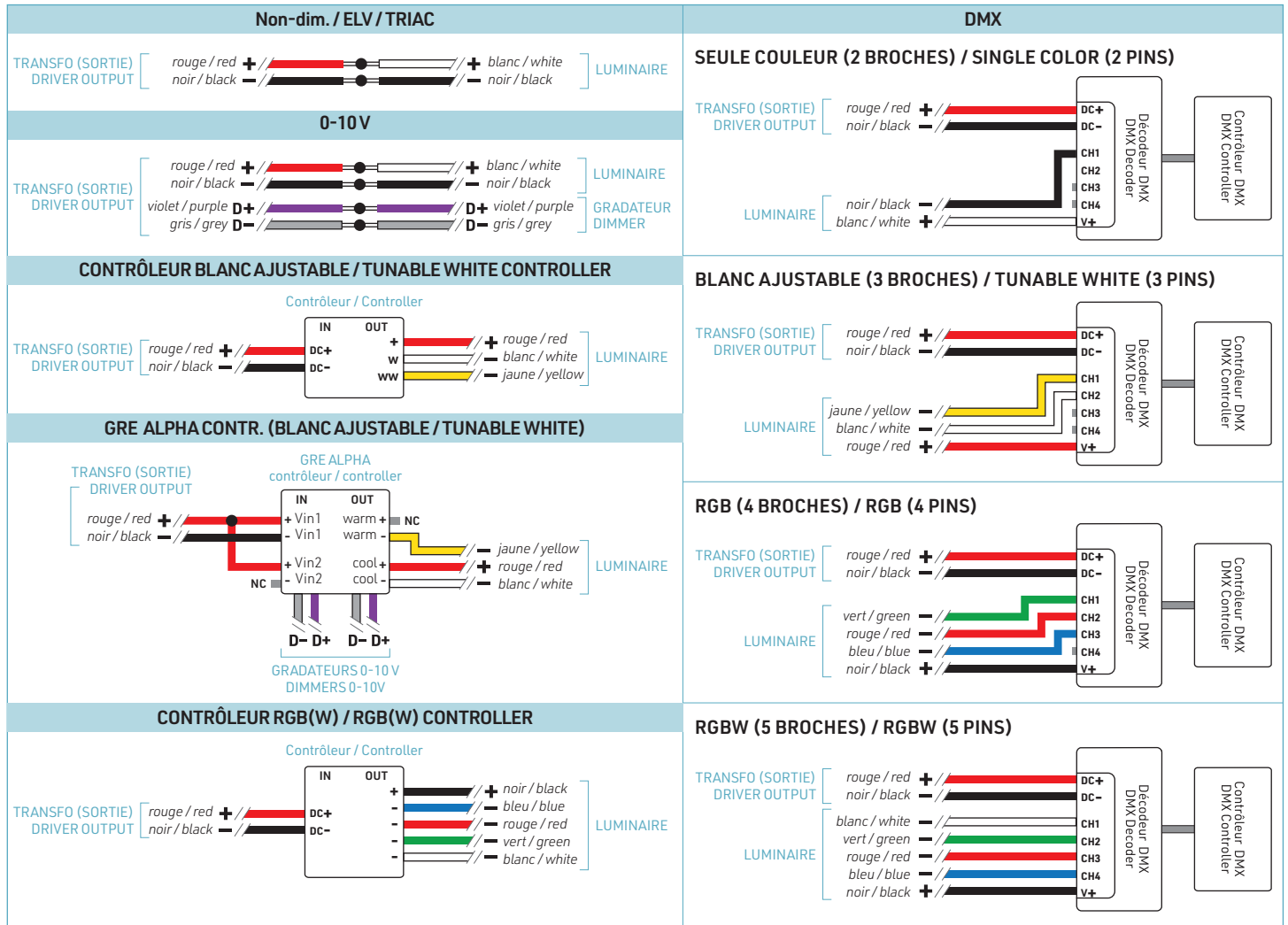
- Pass the main power feed (not included) and power supply input cable (3) into junction box (not included).
- Connect the white (N, Neutral) cables from the power feed and from the power supply.
- Connect the black (L, Live) cables from the power feed and from the power supply.
- Connect the copper, green or yellow (G, ground) wires from the power supply, power feed, and the junction box. Use appropriate twist-on connectors (not included).
- Install the junction box cover (not included).



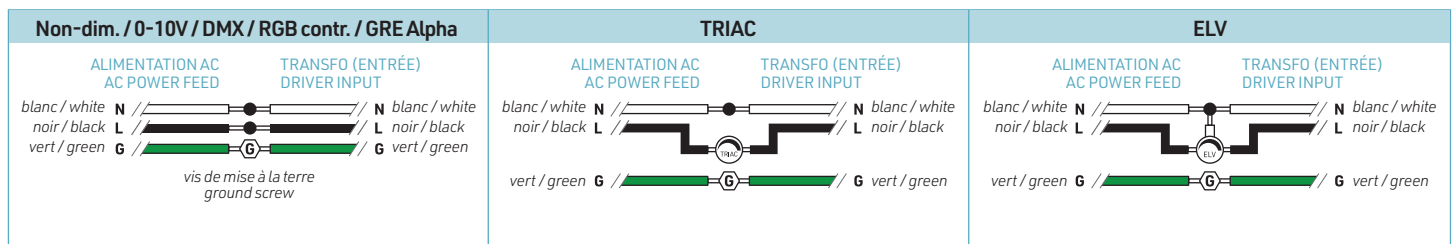
SCHÉMAS DE BRANCHEMENT WIRING DIAGRAMS



CONNEXION EN BASSE TENSION (DEL AU BLOC D'ALIMENTATION) LOW VOLTAGE CONNECTION (LED TO POWER SUPPLY)



CONNEXION À LA TENSION DE LIGNE (TRANSFORMATEUR À SECTEUR AC) LINE VOLTAGE CONNECTION (POWER SUPPLY TO AC MAINS)



MISE EN GARDE :
Utiliser seulement des composants certifiées Classe 2.



WARNING:
Use only Class 2 rated components.