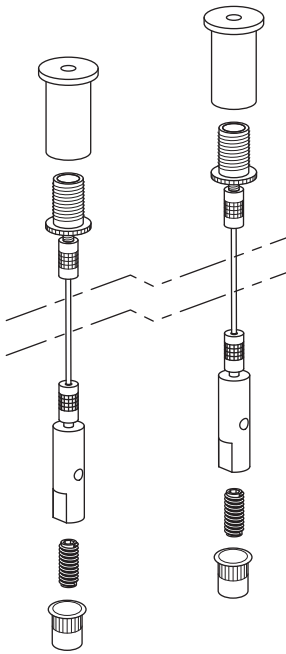


ENSEMBLE DE SUSPENSION SÈRIE 9200 FEUILLE D'INSTALLATION

9200 SERIES SUSPENSION KIT INSTALLATION SHEET

CEC US
E491159



JANV2017-01



**LUMEN
Truss**

Mise en garde / Warning

- Utiliser seulement des composantes Certifiées Classe 2 n'excédant pas 30V DC ou 15V AC lors l'installation du dispositif d'éclairage dans un endroit humide et 60V DC ou 42.4V AC lors de l'installation du dispositif d'éclairage dans un endroit sec ou humide.
 - Ne pas dépasser 5 ampères pour respecter les normes classe 2.
- Use only Class 2 rated components not exceeding 30V DC or 15V AC when installing the lighting fixture in a wet location, and 60V DC or 42.4V peak AC when installing the lighting fixture in a dry or damp location.
 - Do not go over 5 amps to match class 2 requirements.

**CLASS
2**

**100W
MAX**

**4 AMP MAX
↓ 24V**

**5 AMP MAX
↓ 12V**



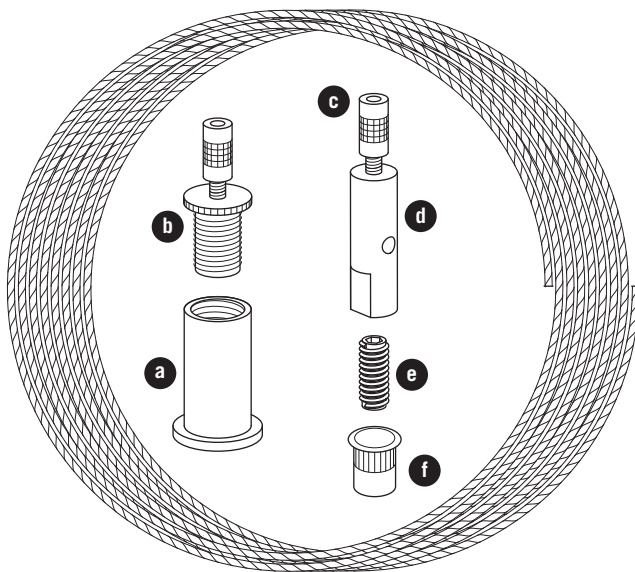
Safe, Fast and Easy to install with the EZLED POWER
Installation simple et rapide avec le système de connexion
EZLED POWER

**LUMEN
Truss**

Canadian leader in LED lighting
Le leader Canadien en éclairage DEL

9221, rue Edison
Montréal (Québec), H1J 1T4
1 514 903-5863
1 855 384-3384
info@lumentruss.com
www.lumentruss.com

1. Pièces composantes / Component parts

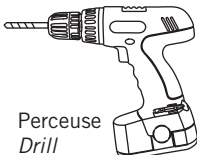


- Product Code produit: LM22335-87
Description: Douille de la fixation supérieure de câble / Upper cable gripper socket
- Product Code produit: LM22335-88
Description: Fixation supérieure de câble / Upper cable gripper
- Product Code produit: LM22320-01
Description: Câble métallique tressé de 15 pieds (4,5m) / Braided 15-feet-long (4.5m) metallic cable
- Product Code produit: LM22335-31
Description: Fixation inférieure de câble / Lower cable gripper
- Product Code produit: Z-ACC1420-01
Description: Vis de réglage hexagonale 1/4"-20NcX1/2 Hex set screw
- Product Code produit: Z-ACC0040-49
Description: Écrou-riquet 1/4"-20.160 rivet nut

2. Quicaille et outils nécessaires / Needed tools & hardware



Crayon ou marqueur
Pencil or marker



Perceuse
Drill



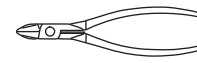
Clé hex. de 1/8"
1/8" Allen key



Pince
Pliers



Vis / ancrages
Screws / anchors



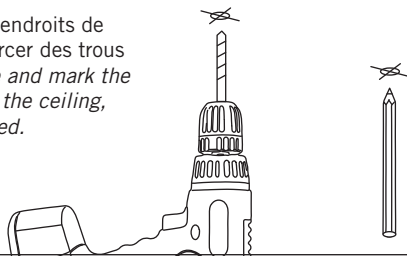
Pince coupante
Flush wire cutter



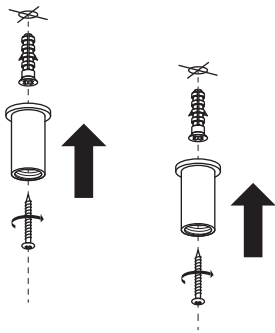
Niveau
Level

3. Installation

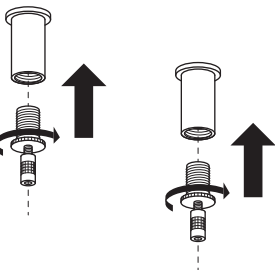
1. Choisir et marquer les endroits de fixation au plafond, percer des trous si nécessaire. / *Choose and mark the mounting locations on the ceiling, pre-drill holes as needed.*



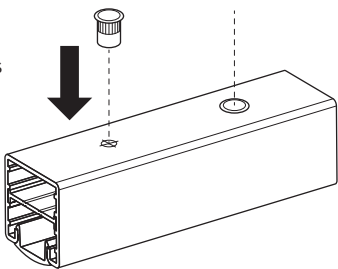
2. Installer les douilles des fixations supérieures au plafond avec des vis ou ancrages appropriés (non inclus). / *Secure the upper cable gripper sockets on the ceiling using appropriate screws or anchors (not included).*



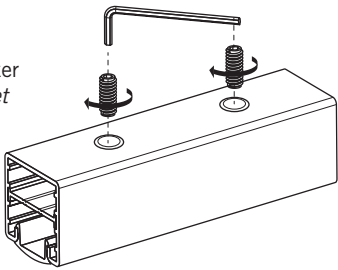
3. Visser les fixations de câble dans les douilles au plafond, bien reserrer. / *Screw in the upper cable grippers, tighten to secure.*



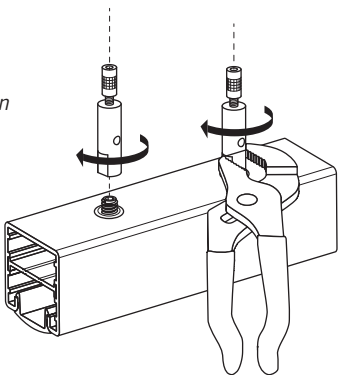
7. Insérer les rivets 1/4"-20.160 dans les trous percés. / *Insert the 1/4"-20.160 rivet nuts into the drilled holes.*



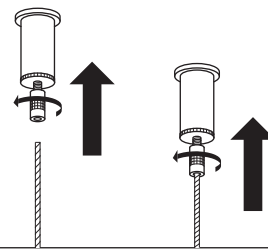
8. Utiliser les vis de réglage hexagonales avec la clé Allen pour bien fixer les rivets en place. / *Use the hex set screws with the Allen key to secure the rivets tightly in place.*



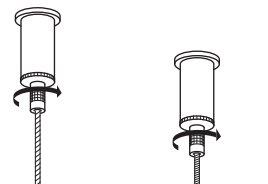
9. Visser les fixations inférieures de câble sur les vis de réglage, bien reserrer. / *Screw the lower cable grippers onto the set screws, tighten securely.*



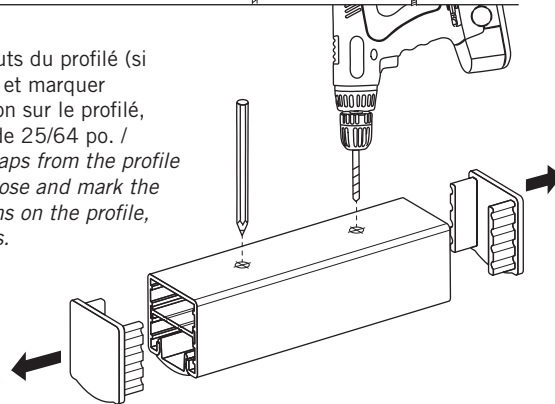
4. Relâcher les butées et faire passer le câble complètement à l'intérieur. / *Loosen the cable stoppers and pass the metal cables all the way in.*



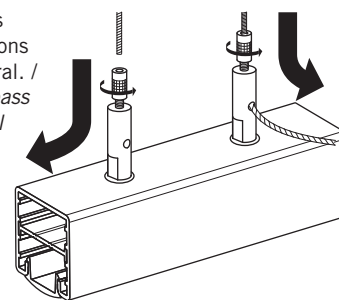
5. Bien reserrer les butées. / *Twist the cable stoppers tightly to secure.*



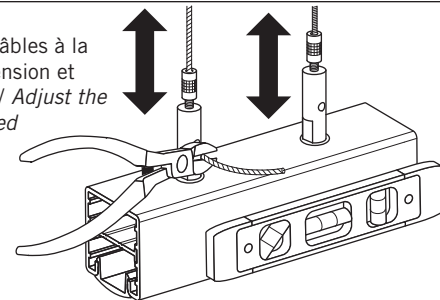
6. Enlever les embouts du profilé (si installés). Choisir et marquer l'endroit de fixation sur le profilé, percer des trous de 25/64 po. / *Remove the endcaps from the profile (if installed). Choose and mark the mounting locations on the profile, drill 25/64" holes.*



10. Relâcher les butées et passer les câbles suspendus dans les fixations et les sortir à travers le trou latéral. / *Loosen the cable stoppers and pass the ends of the suspended metal cables into the gripper and out through the side exit hole.*



11. Ajuster la longueur des câbles à la hauteur désirée de suspension et couper l'excès de câble. / *Adjust the cable length to the needed suspension height and cut off the excess cable.*



12. Bien reserrer les butées et remettre les embouts du profilé en place. / *Twist the cable stoppers tightly to secure the cable and reinsert the profile endcaps.*

