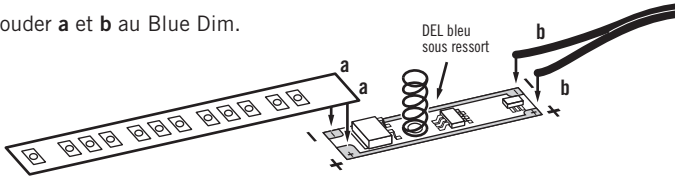


RL
us
E301099

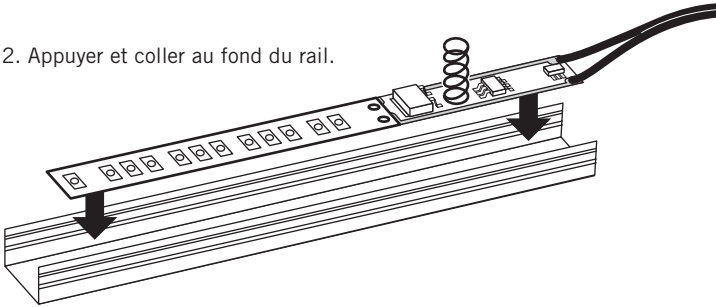
BLUE DIM
FEUILLE D'INSTALLATION
BLUE DIM
INSTALLATION SHEET

1. Installation

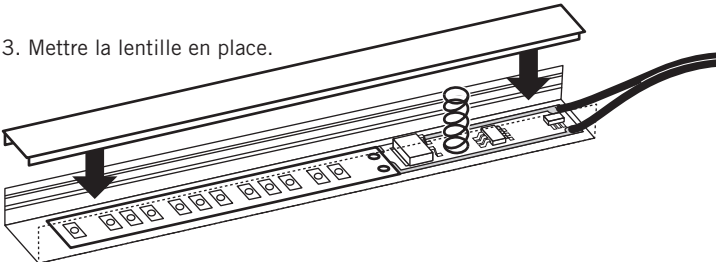
1. Souder **a** et **b** au Blue Dim.



2. Appuyer et coller au fond du rail.

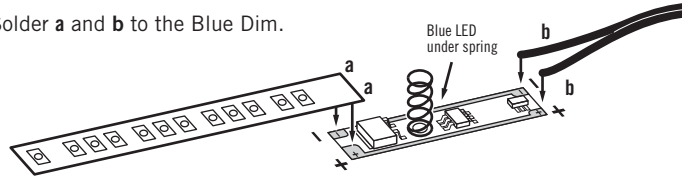


3. Mettre la lentille en place.

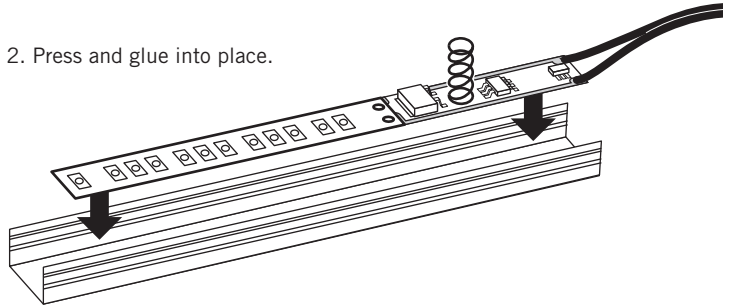


1. Installation

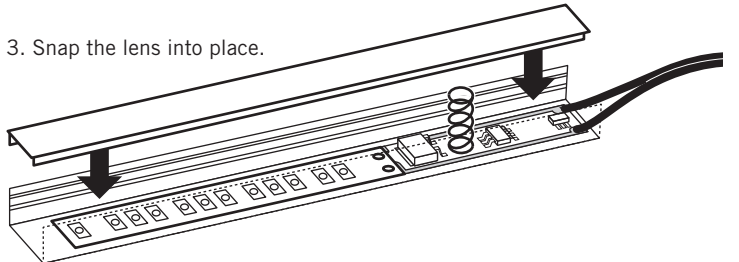
1. Solder **a** and **b** to the Blue Dim.



2. Press and glue into place.



3. Snap the lens into place.

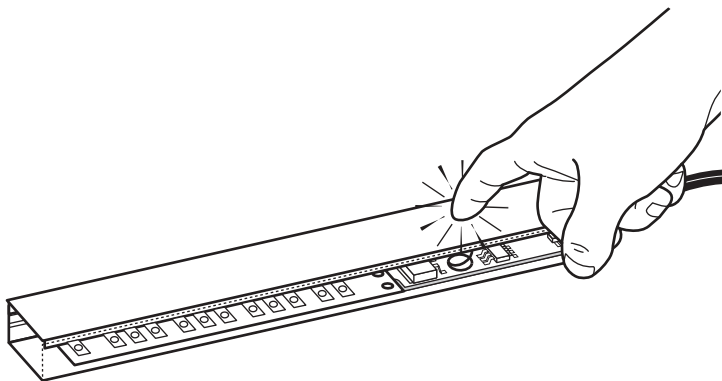


ELED
POWER

Safe, Fast and Easy to install with the ELED POWER
Installation simple et rapide avec le système de connexion
ELED POWER

2. Utilisation

3. Touchez la surface où se trouve le DEL bleu pour allumer à la puissance maximale. Maintenez votre doigt sur la surface pour baisser l'intensité des lumières.

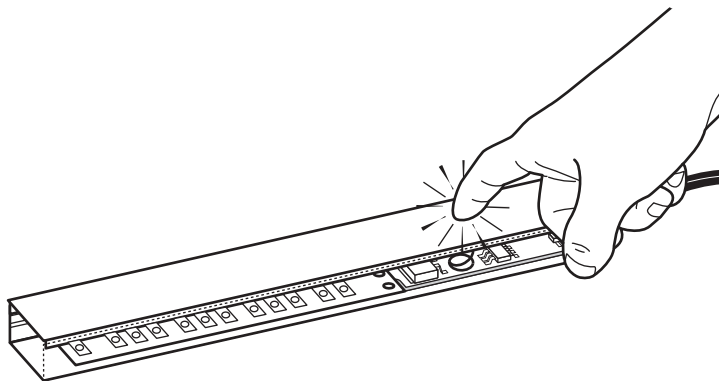


Mise en garde

1. Ne pas dépasser 3 ampères sous peine d'endommager le ruban.

2. How to use

3. Tap the top surface where the blue light is to bring the lights to full power. Press and hold the surface to dim the lights.



Warning

1. Do not go over 3 amps as it could damage the light strip.