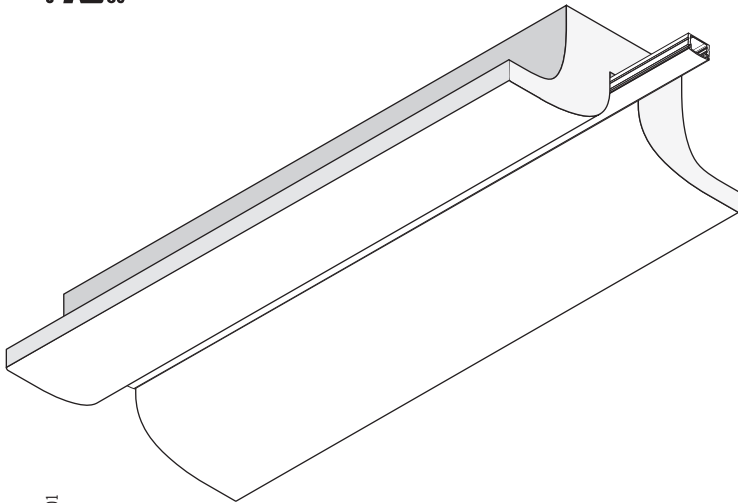


# SULCUS, SÉRIE GYPSUM FEUILLE D'INSTALLATION

## SULCUS, GYPSUM SERIES INSTALLATION SHEET



MAR2017-01



# LUMEN Truss



### Mise en garde / Warning

1. Utiliser seulement des composantes Certifiées Classe 2 n'excédant pas 30V DC ou 15V AC lors l'installation du dispositif d'éclairage dans un endroit humide et 60V DC ou 42.4V AC lors de l'installation du dispositif d'éclairage dans un endroit sec ou humide.
  2. Ne pas dépasser 5 ampères pour respecter les normes classe 2.
1. Use only Class 2 rated components not exceeding 30V DC or 15V AC when installing the lighting fixture in a wet location, and 60V DC or 42.4V peak AC when installing the lighting fixture in a dry or damp location.
2. Do not go over 5 amps to match class 2 requirements.



Safe, Fast and Easy to install with the EZLED POWER  
Installation simple et rapide avec le système de connexion  
EZLED POWER

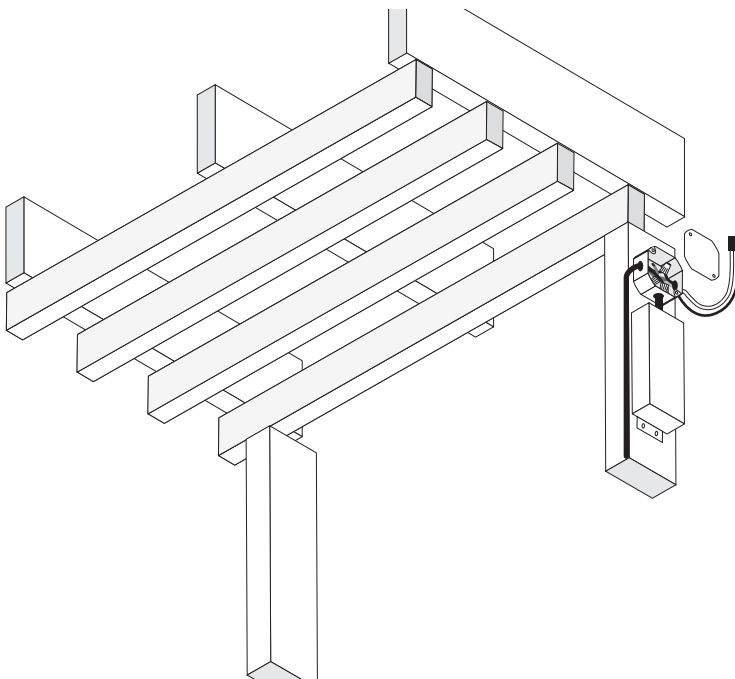
# LUMEN Truss

Canadian leader in LED lighting  
Le leader Canadien en éclairage DEL

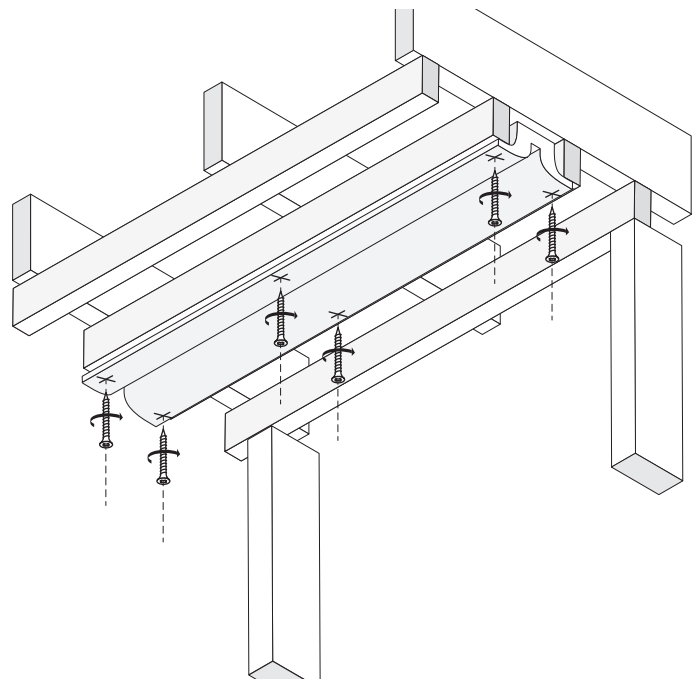
9221, rue Edison  
Montréal (Québec), H1J 1T4  
1 514 903-5863  
1 855 384-3384  
info@luminergie.com  
www.luminergie.com

## Installation

1. Effectuer toutes les connexions électriques nécessaires, installer les blocs d'alimentation et l'isolation dans le mur conformément à **toutes les normes et réglementations de sécurité** en vigueur. / *Perform all necessary electrical connections, install power supplies and insulation in the wall, in accordance with **all applicable safety standards and regulations.***

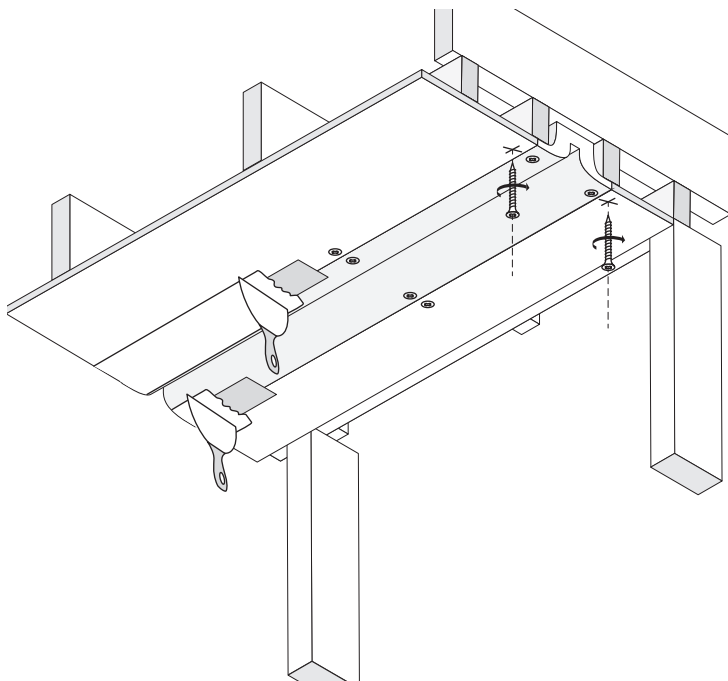


2. Installer le profilé Sulcus, utiliser des vis à cloison sèche pour fixer aux poutres murales et/ou aux solives de plafond. / *Install the Sulcus profile, use drywall screws to secure it to wall studs and/or ceiling joists.*

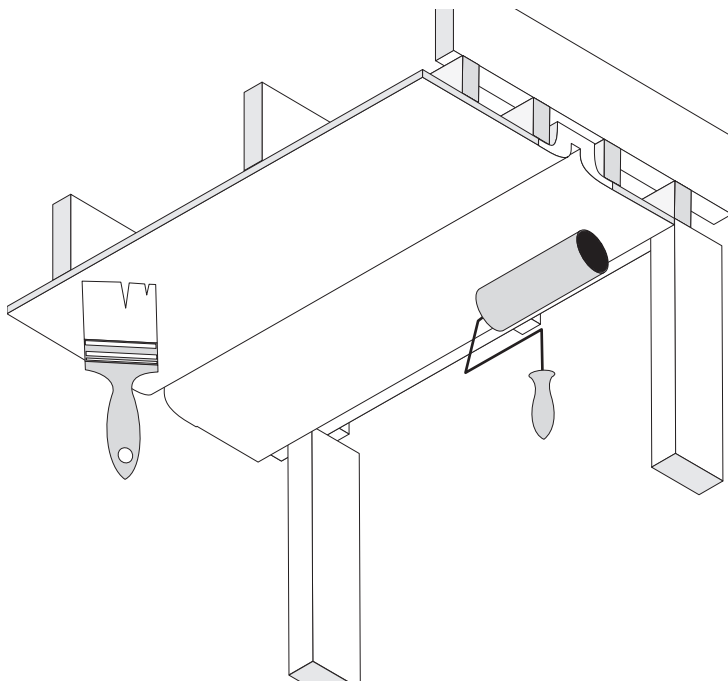


## Installation

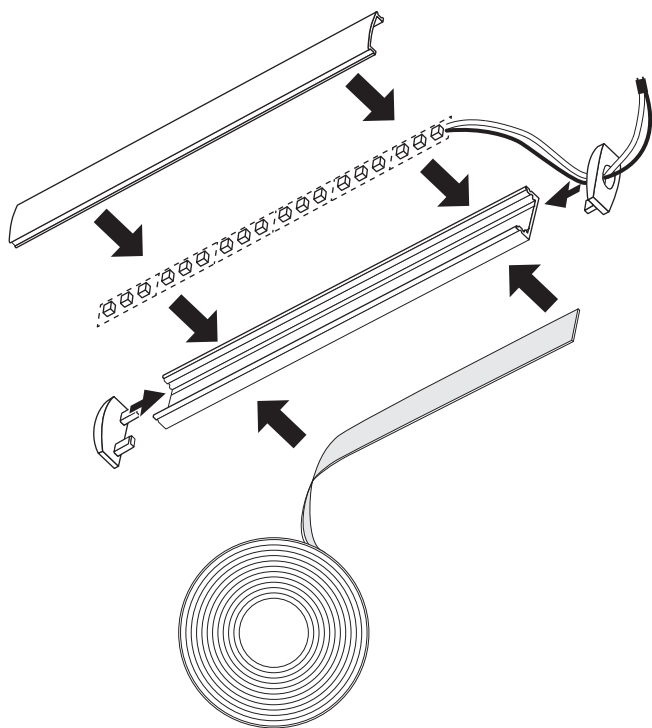
3. Installer des panneaux de cloison sèche au ras du profilé Sulcus. Utilisez du ruban de cloison sèche et du plâtre pour niveler les joints. / *Install drywall panels flush with the Sulcus profile. Use drywall tape and mud to level out seams.*



4. Lorsque séché, apprêter et peindre. / *When dry, prime and paint.*



5. Assembler le profilé DEL en aluminium avec la lentille, ou un dissipateur de chaleur, avec le ruban DEL. Apposer du ruban de montage sur la face arrière de l'assemblage. / *Assemble the LED aluminum profile with lens, or a heatsink, with the LED strip tape. Apply mounting tape onto the back of the assembly.*



6. Installer l'assemblage DEL dans le canal d'éclairage du profilé Sulcus. / *Install the LED assembly in the light channel of the Sulcus profile.*

7. Effectuer les connexions électriques de l'alimentation à la DEL conformément à toutes les **normes et réglementations de sécurité** en vigueur. / *Perform electrical connections from the power supply to the LED in accordance with all applicable **safety standards and regulations**.*

