

TRAXX MONO

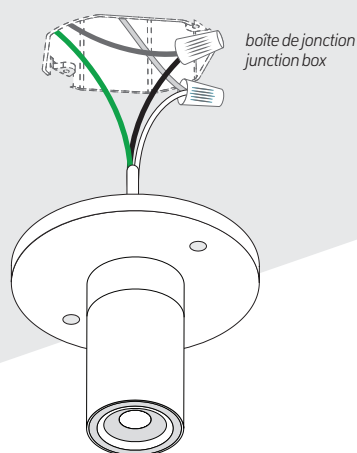


MAR2021-02

FEUILLE D'INSTALLATION : MONTAGE EN SURFACE INSTALLATION SHEET: SURFACE MOUNT

S'assurer que l'alimentation soit coupée à partir du panneau électrique.
Localiser la boîte de jonction 4" octogonale (non incluse). Effectuer les connexions électriques entre le câble d'alimentation et le luminaire.
Voir le schéma ci-dessous.

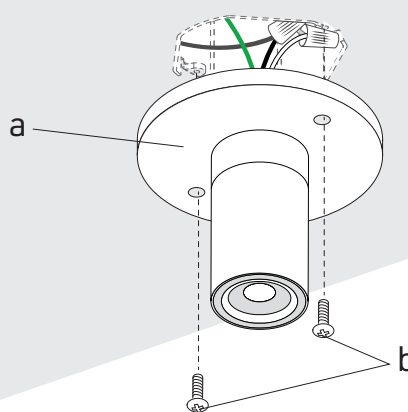
Make sure that the power is switched off at the electrical panel.
Locate 4" octagonal junction box (not included). Make the electrical connections between the main power feed and the luminaire.
See the diagram below.



1

Aligner les trous de montage sur la plaque du luminaire (a) avec les trous de la boîte de jonction. Assembler le luminaire à la boîte de jonction avec deux vis fournies (b).

Align the mounting holes on the luminaire plate (a) with the holes on the junction box. Assemble the luminaire to the junction box with two provided screws (b).



2

SCHEMA DE BRANCHEMENT / WIRING DIAGRAM

STANDARD

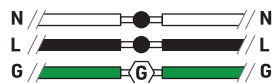
ALIMENTATION AC
AC POWER FEED

LUMINAIRE (ENTRÉE)
LUMINAIRE INPUT

ALIMENTATION AC
AC POWER FEED

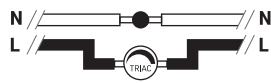
LUMINAIRE (ENTRÉE)
LUMINAIRE INPUT

1. Sans gradateur / No dimmer



vis de mise à la terre
ground screw

2. Gradateur TRIAC / TRIAC dimmer

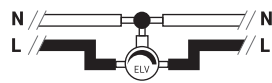


vis de mise à la terre
ground screw

ALIMENTATION AC
AC POWER FEED

LUMINAIRE (ENTRÉE)
LUMINAIRE INPUT

3. Gradateur ELV / ELV dimmer



vis de mise à la terre
ground screw

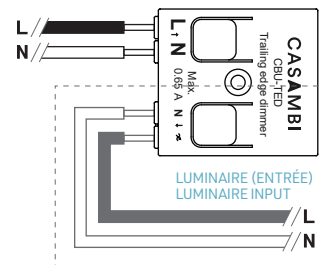
L		VIVANT	noir
N		NEUTRE	blanc
G		MISE À LA TERRE	vert

L		LIVE	black
N		NEUTRAL	white
G		GROUND	green

PRO*

ALIMENTATION AC
AC POWER FEED

GRADATEUR CASAMBI
CASAMBI DIMMER



vis de mise à la terre
ground screw

* Le gradateur Casambi est déjà connecté à luminaire dans l'option PRO.

* Casambi dimmer is already connected to the luminaire in PRO version.