

TRAXX MONOPOINT

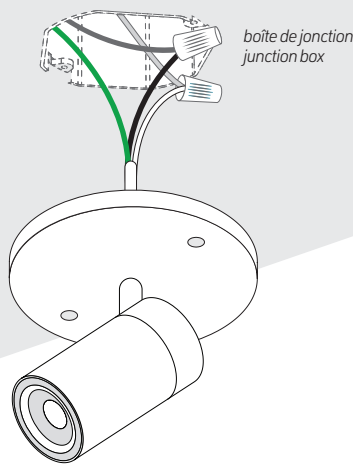


MAN2021-01

FEUILLE D'INSTALLATION : MONTAGE EN SURFACE INSTALLATION SHEET: SURFACE MOUNT

S'assurer que l'alimentation soit coupée à partir du panneau électrique.
Localiser la boîte de jonction 4" octogonale (non incluse). Effectuer les connexions électriques entre le câble d'alimentation et le luminaire.
Voir le schéma ci-dessous.

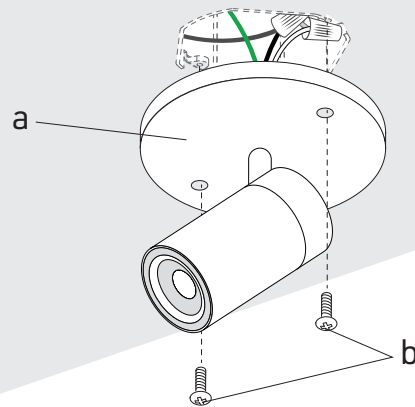
Make sure that the power is switched off at the electrical panel.
Locate 4" octagonal junction box (not included). Make the electrical connections between the main power feed and the luminaire.
See the diagram below.



1

Aligner les trous de montage sur la plaque du luminaire (a) avec les trous de la boîte de jonction. Assembler le luminaire à la boîte de jonction avec deux vis fournies (b).

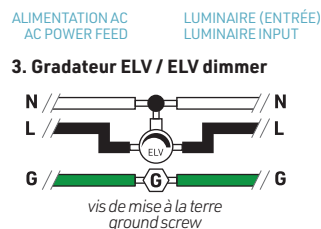
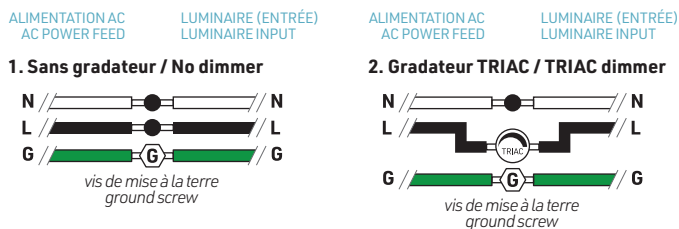
Align the mounting holes on the luminaire plate (a) with the holes on the junction box. Assemble the luminaire to the junction box with two provided screws (b).



2

SCHEMA DE BRANCHEMENT / WIRING DIAGRAM

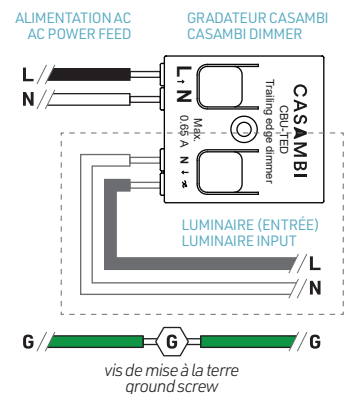
STANDARD



| | | | |
|---|--|-----------------|-------|
| L | | VIVANT | noir |
| N | | NEUTRE | blanc |
| G | | MISE À LA TERRE | vert |

| | | | |
|---|--|---------|-------|
| L | | LIVE | black |
| N | | NEUTRAL | white |
| G | | GROUND | green |

PRO*



* Le gradateur Casambi est déjà connecté à luminaire dans l'option PRO.

* Casambi dimmer is already connected to the luminaire in PRO version.