

Phantom Switch

FEUILLE D'INSTALLATION / INSTALLATION SHEET

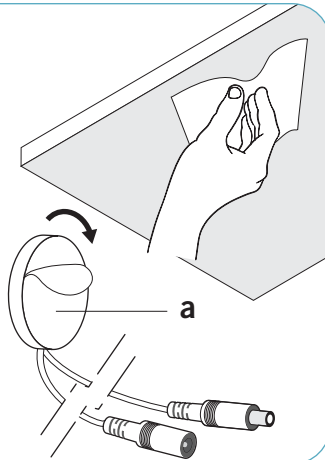


MAR2020-01

Choisir une surface plate **non conductrice** pour l'installation du Phantom switch (a). Nettoyer la surface avec de l'alcool. s'assurer d'avoir une surface non-huileuse. Décoller la pellicule de l'autocollant à l'arrière du Phantom switch (a).

Choose a **non-conductive** flat surface for the Phantom Switch (a) installation. Clean the surface with alcohol. Make sure no oily residue is left on the surface. Peel off film from the sticker on the back of the Phantom Switch (a).

1



Coller le Phantom switch sur la surface préparée.

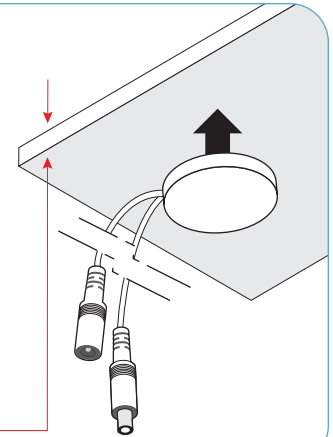
IMPORTANT: Pour éviter tout problème de captation du signal, l'épaisseur max. du panneau ne doit pas dépasser 32 mm (1 1/2 po.).

Stick the Phantom Switch on the prepared surface.

IMPORTANT: To avoid possible difficulties with the signal capture, max thickness of the panel should not exceed 32mm (1 1/2").

2

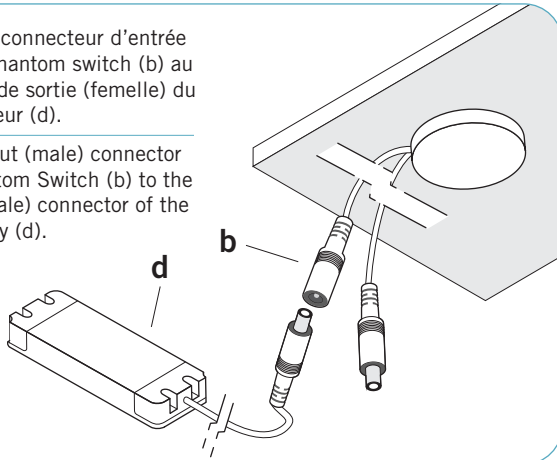
≤32mm
≤1 1/2"



Brancher le connecteur d'entrée (mâle) du Phantom switch (b) au connecteur de sortie (femelle) du transformateur (d).

Connect input (male) connector of the Phantom Switch (b) to the output (female) connector of the power supply (d).

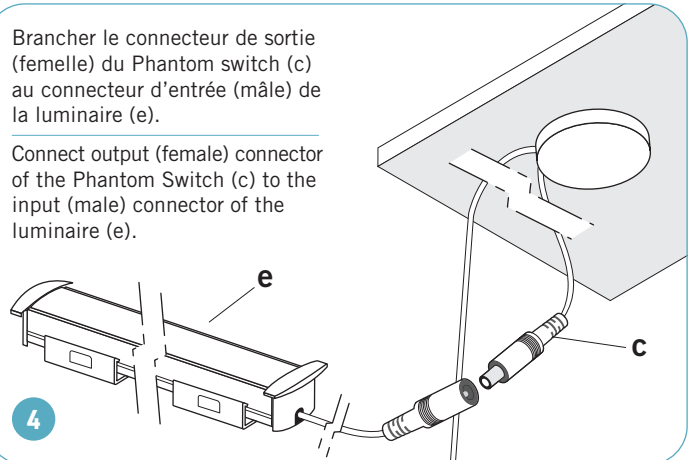
3



Brancher le connecteur de sortie (femelle) du Phantom switch (c) au connecteur d'entrée (mâle) de la luminaire (e).

Connect output (female) connector of the Phantom Switch (c) to the input (male) connector of the luminaire (e).

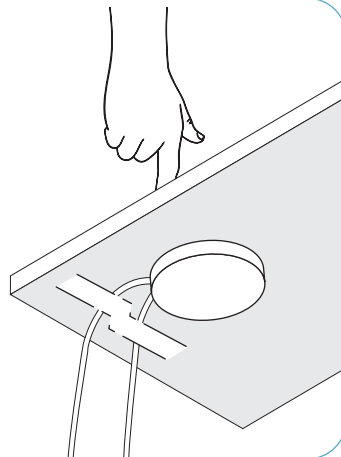
4



Tapoter sur la surface pour activer le Phantom switch.

Tap the surface to activate the Phantom Switch.

3



⚠ Mise en garde / Warning

- Utiliser seulement des composantes Certifiées Classe 2 n'excédant pas 30V DC ou 15V AC lors l'installation du dispositif d'éclairage dans un endroit humide et 60V DC ou 42.4V AC lors de l'installation du dispositif d'éclairage dans un endroit sec ou humide.
- Ne pas dépasser 5 ampères pour respecter les normes classe 2.

- Use only Class 2 rated components not exceeding 30V DC or 15V AC when installing the lighting fixture in a wet location, and 60V DC or 42.4V peak AC when installing the lighting fixture in a dry or damp location.
- Do not go over 5 amps to match class 2 requirements.

CLASS
2

100W
MAX

4 AMP MAX
↓ 24V

5 AMP MAX
↓ 12V

Tension de fonctionnement / Working Voltage	DC12V / DC24V
Charge maximale / Maximum load	36W@12V / 72W@24V
Courant maximum de sortie / Max. output current	3A
Type d'interrupteur / Switch type	On/Off (no dimming)
Surfaces compatibles / Compatible surfaces	Non-conductive
Épaisseur max. du panneau / Max panel thickness	32mm / 1 1/2"