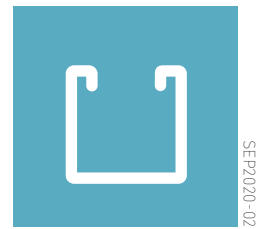


Slim Door Switch

FEUILLE D'INSTALLATION / INSTALLATION SHEET



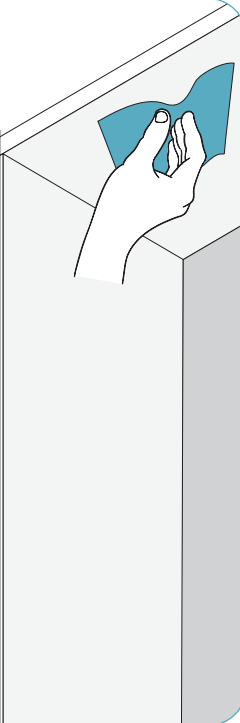
SEP2020-02

INSTALLATION SIMPLE
SIMPLE INSTALLATION

COURANT : 3A MAX
CURRENT: 3A MAX

Choisir une surface plate à l'intérieur d'une armoire (env. 20 mm de la porte de l'armoire) pour l'installation du Slim Door Switch. Nettoyer la surface avec de l'alcool. S'assurer d'avoir une surface non-huileuse.

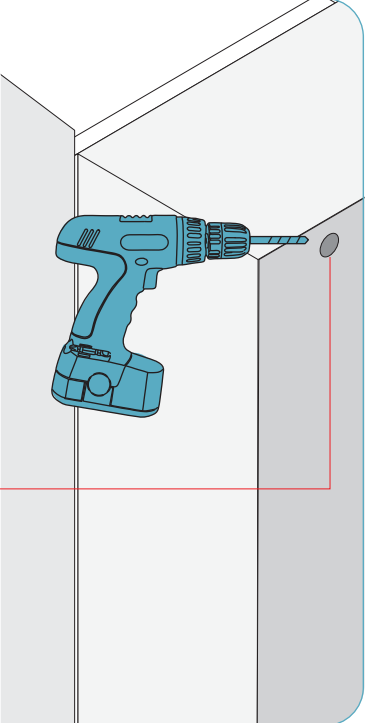
Choose a flat surface inside a cabinet (approx. 20mm from the cabinet door) for the Slim Door Switch installation. Clean the surface with alcohol. Make sure no oily residue is left on the surface.



1

Percer un trou (environ 10 mm) à l'arrière de l'armoire pour le chemin de câbles.

Drill a hole (approx. 10mm) in the back of the cabinet for the wireway.



$\phi 10\text{mm}$
[$\phi 3/8''$]

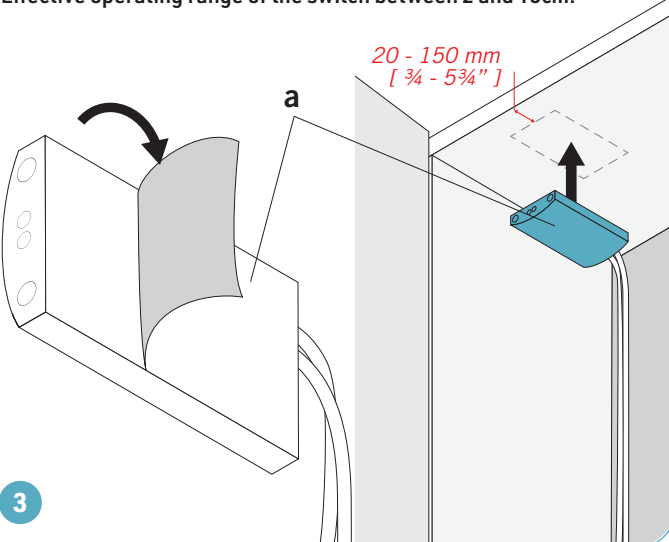
2

Décoller la pellicule de l'autocollant à l'arrière du Slim Door Switch (a). Coller le Slim Door Switch sur la surface préparée.

***La plage de fonctionnement effective du switch est entre 2 et 15 cm.**

Peel off sticker film from the back of the Slim Door Switch (a). Stick the Slim Door Switch to the prepared surface.

***Effective operating range of the switch between 2 and 15cm.**



20 - 150 mm
[$3/4 - 5 3/4''$]

a

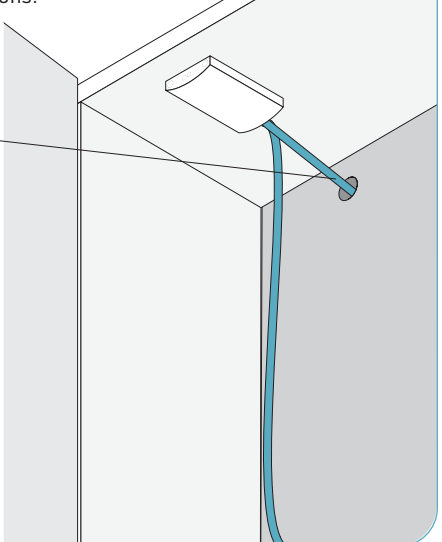
3

Faire passer les fils électriques (b) à travers la trou prépercé à l'arrière de l'armoire.

*Effectuer les connexions électriques.

Pass the electrical wires (b) through the pre-drilled hole in the back of the cabinet.

*Make electrical connections.



b

4

Slim Door Switch



FEUILLE D'INSTALLATION / INSTALLATION SHEET

INSTALLATION AVEC ÉLEVEUR A 30 DEG.*

INSTALLATION WITH 30° RAISER*

COURANT : 3A MAX

CURRENT: 3A MAX

Installer le éleveur (c) sur le côté de la porte de l'armoire avec les vis #6.625 fournies.

***La plage de fonctionnement effective du switch est entre 2 et 15 cm.**

Install the raiser (c) on the door side of the cabinet with provided screws #6.625.

***Effective operating range of the switch is between 2 and 15cm.**

1

c

Percer un trou (environ 10 mm) à l'arrière de l'armoire pour le chemin de câbles.

Drill a hole (approx. 10mm) in the back of the cabinet for the wireway.

$\phi 10\text{mm}$
[$\phi 3/8''$]

2

Nettoyer la surface du éleveur (c) avec de l'alcool. s'assurer d'avoir une surface non-huileuse.

Clean the raiser surface (c) with alcohol. Make sure no oily residue is left on the surface.

3

c

Décoller la pellicule de l'autocollant à l'arrière du Slim Door Switch (a).

Coller le Slim Door Switch sur la surface du éleveur préparée.

Peel off sticker film from from the back of the Slim Door Switch (a).

Stick the Slim Door Switch to the prepared raiser surface.

4

a

Faire passer les fils électriques (b) à travers la trou prépercé à l'arrière de l'armoire.

*Effectuer les connexions électriques.

Pass the electrical wires (b) through the pre-drilled hole in the back of the cabinet.

*Make electrical connections.

5

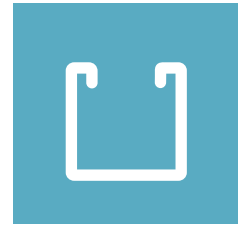
b

* Les éleveurs (30 Deg. Angle Raiser for Door Switch) ne sont pas incluses avec Slim Door Switch et doivent être achetées séparément. Se référer à la dernière page pour obtenir des informations sur le numéro de pièce.

* Raisers (30 Deg. Angle Raiser for Door Switch) are not included with the Slim Door Switch and must be purchased separately. Refer to the last page for part number information.

Slim Door Switch

FEUILLE D'INSTALLATION / INSTALLATION SHEET



CONNECTIONS ÉLECTRIQUES

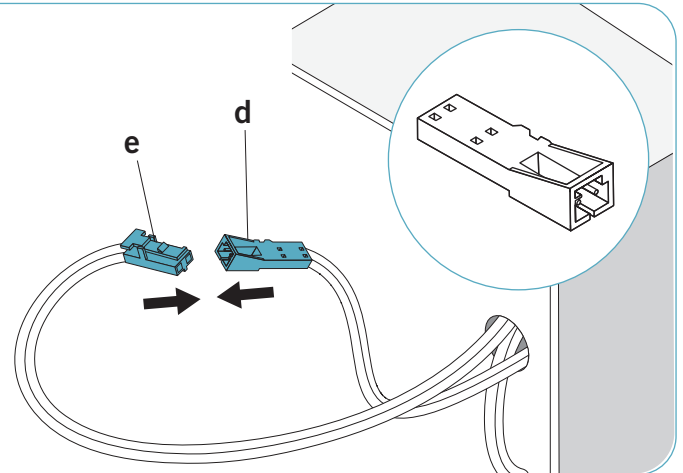
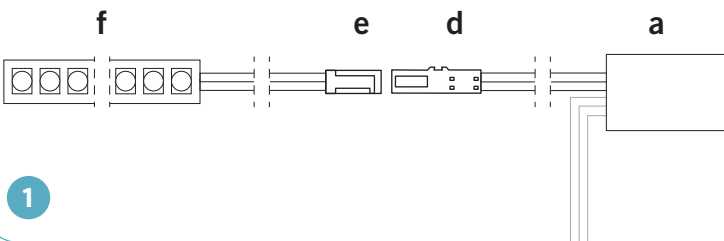
ELECTRICAL CONNECTIONS

COURANT : 3A MAX

CURRENT: 3A MAX

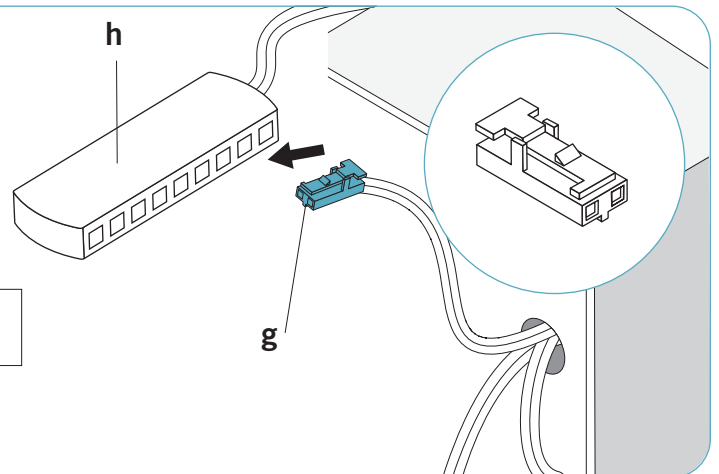
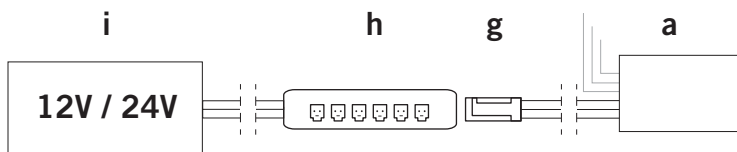
Connecter la prise de SORTIE Micro12 / Micro24 femelle (d) du Slim Door Switch (a) au prise d'ENTRÉE Micro12 / Micro24 male (e) du ruban DEL (f).

Connect the OUTPUT Micro12 / Micro24 female plug (d) of the Slim Door Switch (a) to the INPUT Micro12 / Micro24 male plug (e) of the LED tape (f).



Connecter la prise d'ENTRÉE Micro12 / Micro24 (g) du Slim Door Switch (a) au hub PUDZ (h) du transfo (i).

Connect the INPUT Micro12 / Micro24 plug (g) of the Slim Door Switch (a) to the PUDZ hub (h) of the power supply (i).



⚠ MISE EN GARDE / WARNING:

- Utiliser seulement des composants certifiées Classe 2
- Courant MAX. 3A
- Charge MAX. 36W@12V / 72W@24V
- À utiliser uniquement avec des transformateurs non-graduables
- Use only Class 2 rated components
- Max. current 3A
- Max. load 36W@12V / 72W@24V
- To be used only with non-dimmable power supplies

NUMÉROS DE PIÈCES

PART NUMBERS

SLIM DOOR SWITCH BLACK	LM00002-82
SLIM DOOR SWITCH SILVER	LM00002-83
30 DEG ANGLE RAISER FOR DOOR SWITCH BLACK	LM00002-84
30 DEG ANGLE RAISER FOR DOOR SWITCH SILVER	LM00002-85