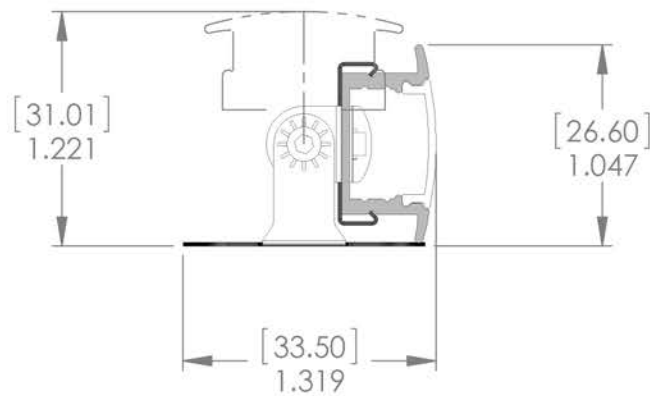
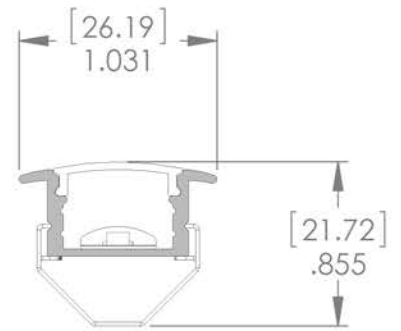
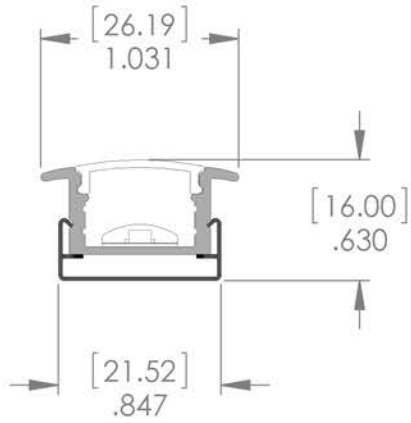


ASSEMBLY DIMENSION / DIMENSION D'ASSEMBLAGE



[mm]
inches/pouces