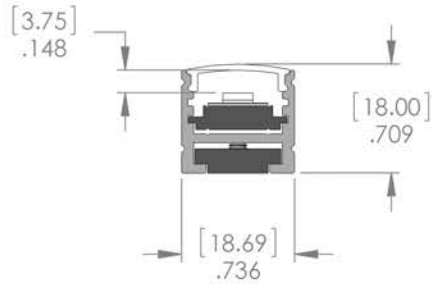
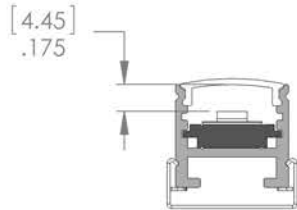


ASSEMBLY DIMENSION / DIMENSION D'ASSEMBLAGE

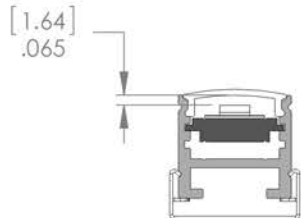
With standard lens / Avec lentille standard



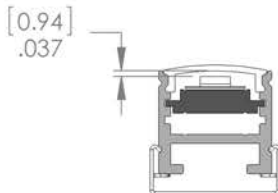
With magnet bracket / Avec support magnet



Strip led position 1 with flat bracket / Bande DEL en position 1 avec support flat

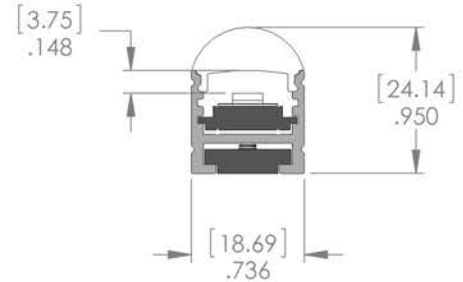


Strip led position 2 with flat bracket / Bande DEL en position 2 avec support flat

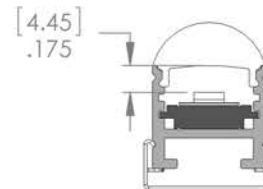


Strip led position 3 with flat bracket / Bande DEL en position 3 avec support flat

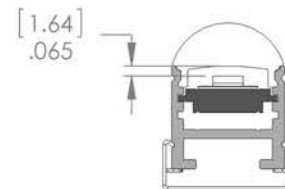
With focus lens / Avec lentille focus



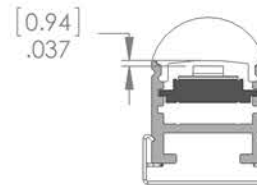
With magnet bracket / Avec support magnet



Strip led position 1 with flat bracket / Bande DEL en position 1 avec support flat



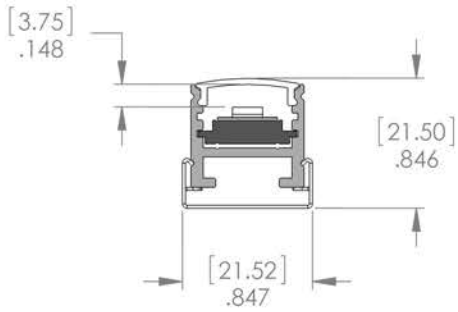
Strip led position 2 with flat bracket / Bande DEL en position 2 avec support flat



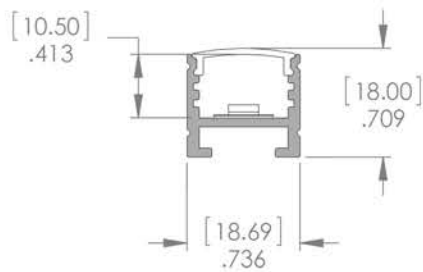
Strip led position 3 with flat bracket / Bande DEL en position 3 avec support flat

## ASSEMBLY DIMENSION / DIMENSION D'ASSEMBLAGE

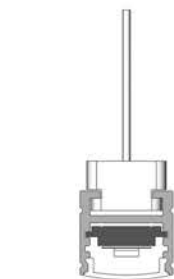
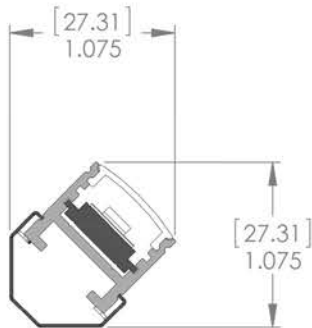
### With standard lens / Avec lentille standard



Strip led position 4 with flat bracket / Bande DEL en position 4 avec support flat

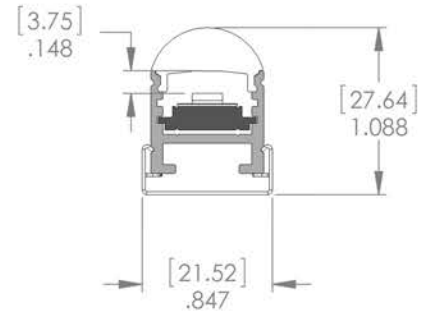


With flat 45 bracket / Avec support flat 45

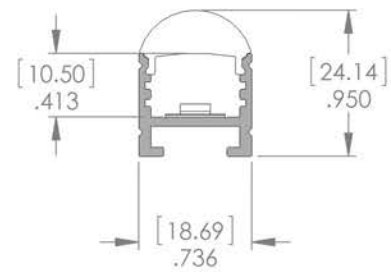


With suspended bracket / Avec support plafonnier

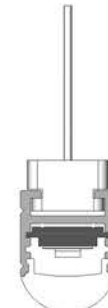
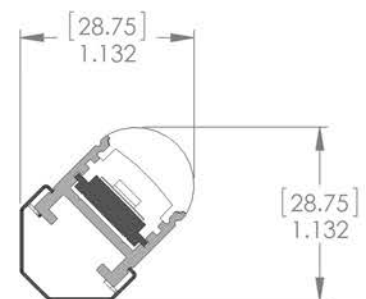
### With focus lens / Avec lentille focus



Strip led position 4 with flat bracket / Bande DEL en position 4 avec support flat



With flat 45 bracket / Avec support flat 45

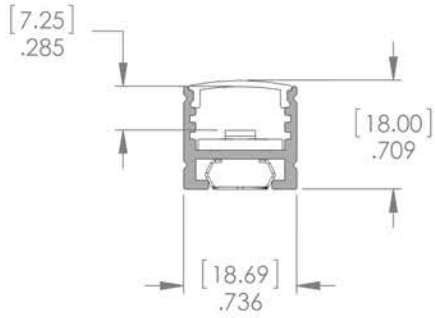


With suspended bracket / Avec support plafonnier

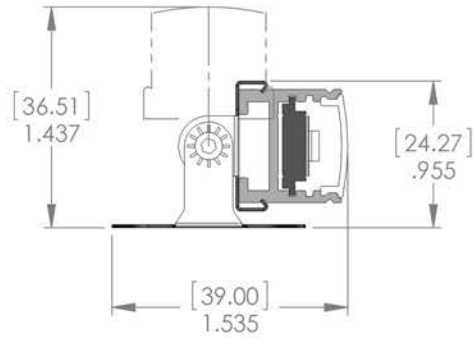
mm  
inches/pouces

ASSEMBLY DIMENSION / DIMENSION D'ASSEMBLAGE

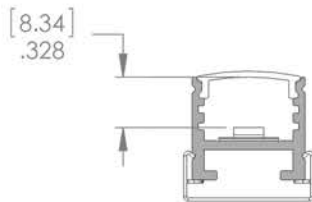
With standard lens / Avec lentille standard



With phantom bracket / Avec support *phantom*

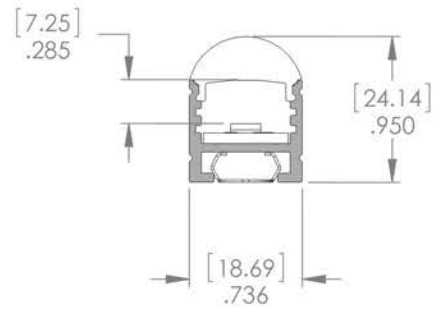


With swivel bracket / Avec support *swivel*

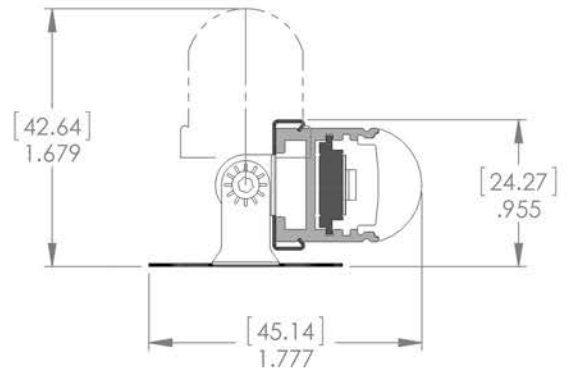


With flat bracket / Avec support standard

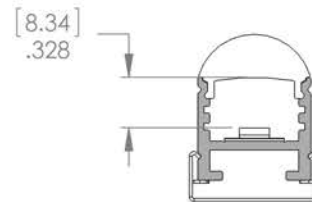
With focus lens / Avec lentille focus



With phantom bracket / Avec support *phantom*



With swivel bracket / Avec support *swivel*



With flat bracket / Avec support standard