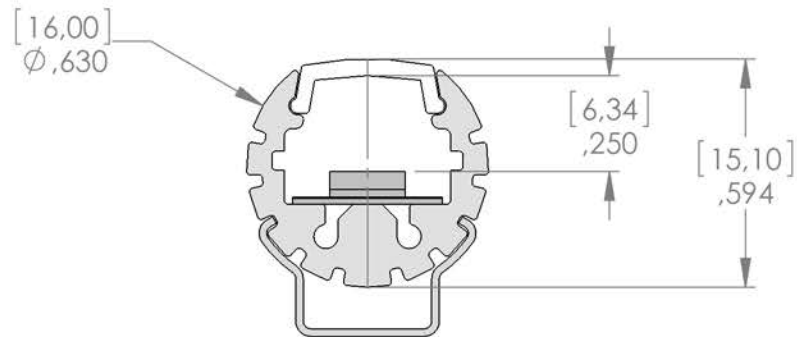
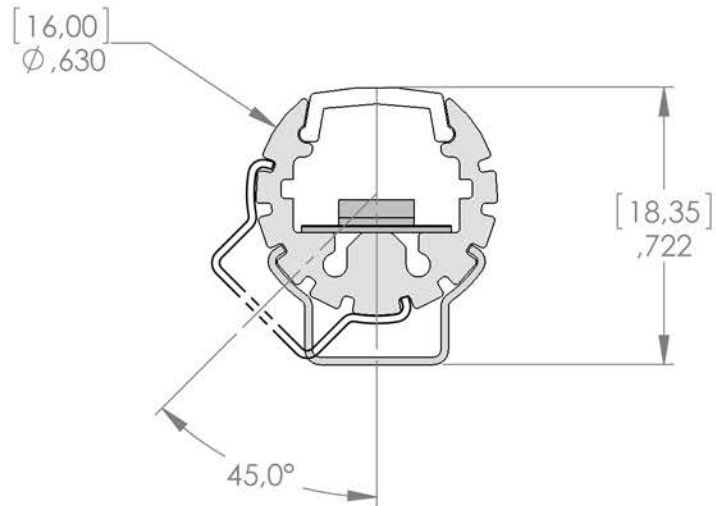


ASSEMBLY DIMENSION / DIMENSION D'ASSEMBLAGE



ARM KIT HORIZONTAL DIMENSION / DIMENSIONS DU SUPPORT HORIZONTAL

