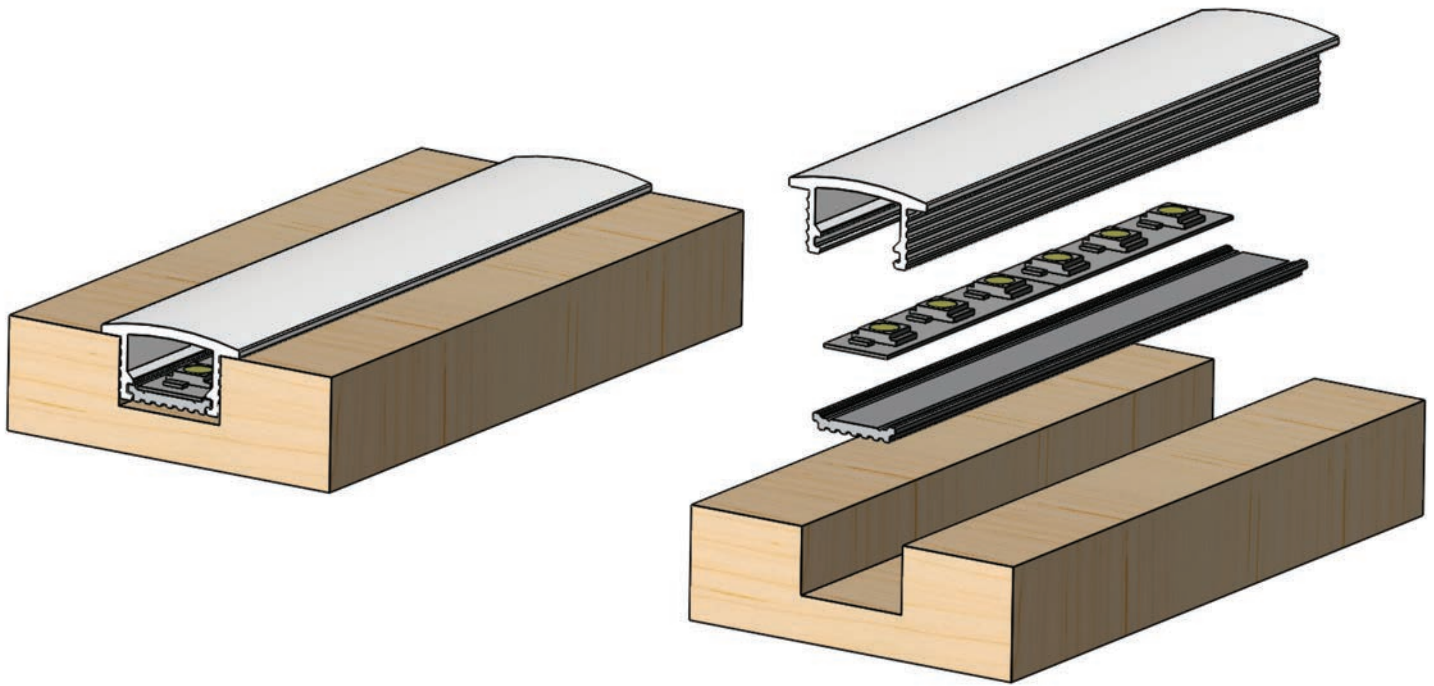
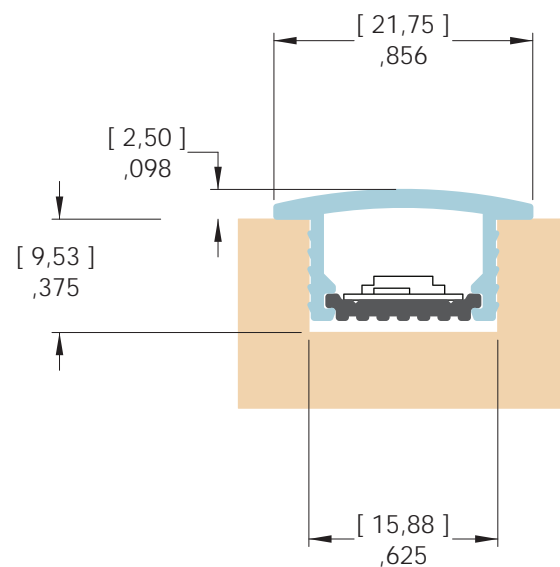
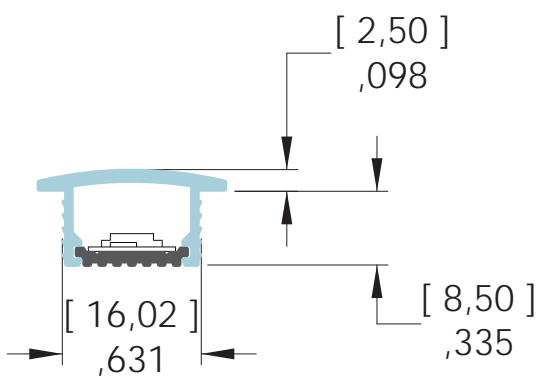


**Serie 5300 (5010)** LM22510-1



## ASSEMBLY DIMENSION / DIMENSION D'ASSEMBLAGE



[ mm ]  
inches/pouces