



ELECTRONIC POWER SUPPLY
BLOC D'ALIMENTATION ELECTRONIQUE



CONSTANT VOLTAGE
TENSION CONSTANTE

24V DC

100W

IEC Protection
Protection CEI

Class 2

Ingress Protection
Indice de protection

IP66

Ground Class
Classe mise à terre



Dimming
Gradation



Model
Modèle

LTPS-DIM-0-10V-110|277VAC-CV-24V-100W-HW-IP66

LM21321-10

FEATURES

- Universal input range from 100 - 304VAC, 50/60Hz
- Versatile mechanical design maximizes design flexibility
- Fully potted, suitable for dry and damp location applications
- 3 in 1 dimming control
- UL Listed with HL and CE compliant
- Life expectancy of over 100,000 hrs at full load and 25°C ambient temperature

CARACTÉRISTIQUES

- Plaque d'entrée universelle de 100 à 304 VCA, 50/60 Hz
- Conception mécanique polyvalente maximise la flexibilité de conception
- Boîtier empoté, adapté aux endroits secs et humides
- Contrôle de gradation 3 en 1
- Certifié par UL conforme HL et CE
- Durée de vie de plus de 100 000 hrs à pleine charge et temp. ambiante de 25°C

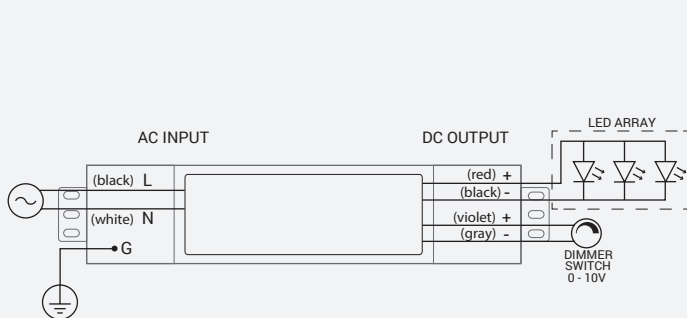
SPECIFICATION

Output	Voltage	24V
	Rated current	1.9-5A
	Max. Output power	100W
	Output Current Regulation	±5%
	Efficiency (typ.)	87%
Input	Voltage Range	110-277V
	Frequency Range	47-63Hz
	Max. Input Current	1.1 Amps max. @ 115VAC
	Inrush Current	10.0 Amps max. @ 230VAC, cold start 25°C
	Leakage Current (typ.)	3mA
	Power Factor	PF≥0.92 @ 65-100% load, 115VAC or 230VAC
Dimming	Dimming Method	0-10V
	Min. Output Voltage	15.0-27.0V
Environment & Protection	Envir. Protection Rating	UL Dry & Damp
	Operating Temperature	-40 to +50°C, Tc(max.): 85°C
	Storage Temperature	-40° to +85°C
	Humidity (Non-condensing)	5-95%
	Cooling	Convection
	Vibration Frequency	5 - 50Hz
Protection	OC, SCP, OLP - Auto Recovery	
Standards & Certifications	UL8750 or EN61347, EN55015, EN61547	
	HL and CE compliant	
	Class 2	
For use in a dry or damp locations		

SPÉCIFICATION

Sortie	Courant	24V
	Intensité nominale	1.9-5A
	Puissance max.	100W
	Régulation du courant de sortie	±5%
	Efficacité (typ.)	87%
Entrée	Plage de tension	110-277V
	Plage de fréquences	47-63Hz
	Courant d'entrée max.	1.1 Amps max. @ 115VAC
	Courant d'appel	10.0 Amps max. @ 230VAC, démarrage à froid 25°C
	Courant de fuite (typ.)	3mA
	Facteur de puissance	PF≥0.92 @ 65-100% charge, 115VCA ou 230VCA
Gradateur	Mode de gradation	0-10V
	Courant sortie min.	15.0-27.0V
Environnement & protection	Indice de protection envir.	UL sec & humide
	Température de fonctionnement.	-40 to +50°C, Tc(max.): 85°C
	Température de stockage	-40° to +85°C
	Humidité (sans condensation)	5-95%
	Refroidissement	Convection
	Fréquence de vibration	5 - 50Hz
Protection	OC, SCP, OLP - Récupération automatique	
Normes & certifications	UL8750 or EN61347, EN55015, EN61547	
	Conforme HL et CE	
	Classe 2	
Pour une utilisation dans des endroits secs ou humides		

WIRING DIAGRAM / SCHÉMA DE BRANCHEMENT



MECHANICAL DIMENSIONS / DIMENSIONS MÉCANIQUES

Units / Unités : mm

