



CAI[®]
E341271
VD-12200D0710

**ELECTRONIC POWER SUPPLY
BLOC D'ALIMENTATION ELECTRONIQUE**



**CONSTANT VOLTAGE
TENSION CONSTANTE**

12V DC

200W

IEC Protection
Protection CEI

Class 1

Ingress Protection
Indice de protection

IP66

Ground Class
Classe mise à terre



Dimming
Gradation



Model
Modèle

LTPS-IPS-12VDC-200W-IP66-HW

LM21310-50

FEATURES

- Small size, High efficiency, High reliability, Long lifetime;
- Working temperature -25~+50°C
- Protection: overload, short-circuit, over-temperature;
- Typical efficiency: 91%
- Delayed start design, which can reduce the starting current when multiple appliances are turned on;
- UL, FCC, IP66 certified, ROHS compliant;
- Low output ripple noise.

SPECIFICATION

INPUT VOLTAGE	100-277VAC
OUTPUT VOLTAGE	12±0.5V
OUTPUT CURRENT	16.67A
OUTPUT POWER	200W
POWER TYPE	CONSTANT VOLTAGE
COLOR	SILVER
MATERIAL	ALUMINIUM
QUALITY	HIGH RELIABILITY
STRONG POINT	HIGH RELIABILITY AND LOW PRICE
MOQ	1PCS
SIZE	245*95*50MM
WEIGHT	1900G
PROTECTED FUNCTIONS	SHORT CIRCUIT/OVER VOLTAGE/OVER TEMPERATURE
WARRANTY	3 YEARS WARRANTY
MARKET	EUROPE & AUSTRALIA & AMERICA AND OTHERS
STANDARD	UL&FCC&IP66
STORE TEMPERATURE	-25~75°C
WORKING TEMPERATURE	-25~50°C
WORK ENVIRONMENT	INDOOR OR OUTDOOR INSTALLATIONS
WATERPROOF RATING	IP66

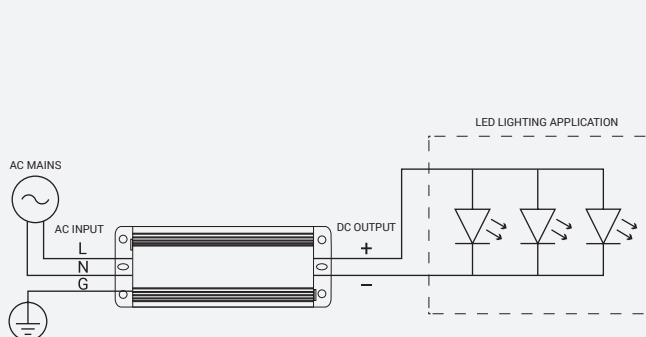
CARACTÉRISTIQUES

- Petite taille, rendement élevé, haute fiabilité, longue durée de vie;
- Température de fonctionnement -25 à + 50 ° C
- Protection: surcharge, court-circuit, surchauffe;
- Efficacité typique: 91%
- Conception de retard de démarrage, ce qui peut réduire le courant de démarrage lorsque plusieurs appareils sont mis sous tension;
- Certifié UL, FCC, IP66, conformité à ROHS;
- Faible niveau de bruit d'ondulation.

SPÉCIFICATION

TENSION D'ENTRÉE	100-277VAC
TENSION DE SORTIE	12±0.5V
COURANT DE SORTIE	16.67A
PUISSANCE DE SORTIE	200W
TYPE DE PUISSANCE	TENSION CONSTANTE
COULEUR	ARGENT
MATÉRIEL	ALUMINIUM
QUALITÉ	GRANDE FIABILITÉ
POINT FORT	HAUTE FIABILITE ET BAS PRIX
MOQ	1PCS
GRANDEUR	245*95*50MM
POIDS	1900G
FONCTIONS PROTÉGÉES	COURT-CIRCUIT / SURTENSION / SURCHAUFFE
GARANTIE	3 ANS DE GARANTIE
MARCHÉ	EUROPE & AUSTRALIE & AMÉRIQUE ET AUTRES
STANDARD	UL&FCC&IP66
TEMPÉRATURE DE STOCKAGE	-25~75°C
TEMPÉRATURE DE FONCTIONNEMENT	-25~50°C
ENVIRONNEMENT DE TRAVAIL	INSTALLATIONS INTÉRIEURE OU EXTÉRIEURE
ÉTANCHÉITÉ	IP66

WIRING DIAGRAM / SCHÉMA DE BRANCHEMENT



MECHANICAL DIMENSIONS / DIMENSIONS MÉCANIQUES

Units / Unités : mm

