

SÉRIE 2100
FEUILLE D'INSTALLATION
2100 SERIES
INSTALLATION SHEET

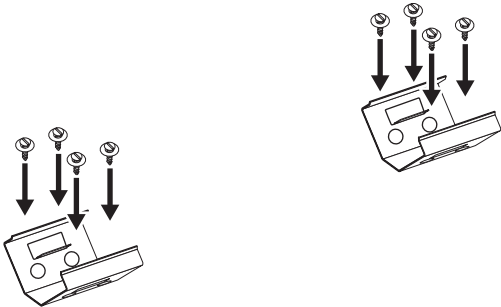
6068 Métropolitain Est
Montréal (Québec), H1S 1A9
514.903.5863
1 855 384-3384
info@lumentruss.com
www.lumentruss.com

Canadian leader in LED lighting
Le leader Canadien en éclairage DEL

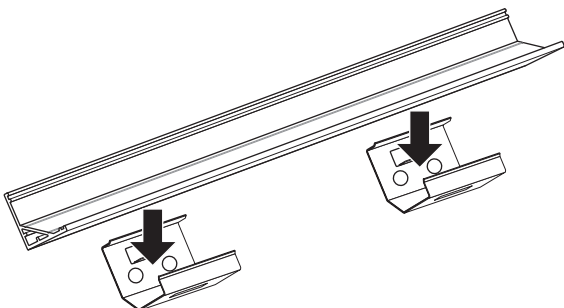
Safe, Fast and Easy to install with the ELED POWER
Installation simple et rapide avec le système de connexion
ELED POWER

1. Installation

1. Visser les braquettes à la surface désirée.

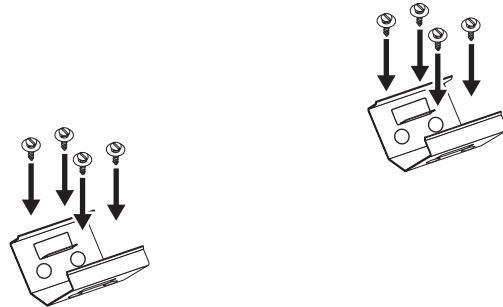


2. Insérer la barre profilée dans les braquettes.

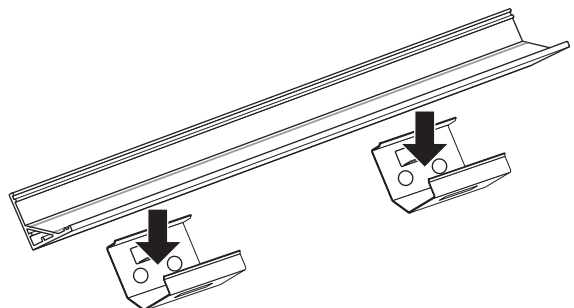


1. Installation

1. Screw the brackets to the desired surface.

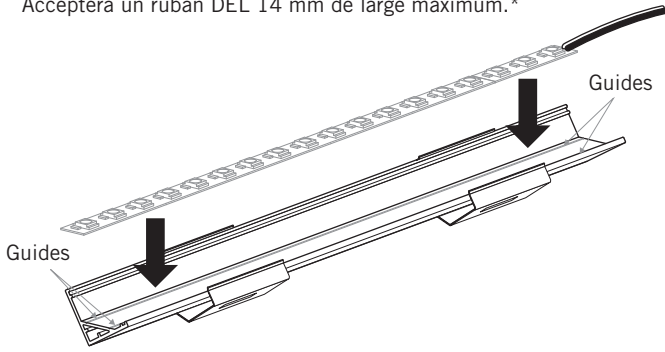


2. Clip the profiled bar into the brackets.

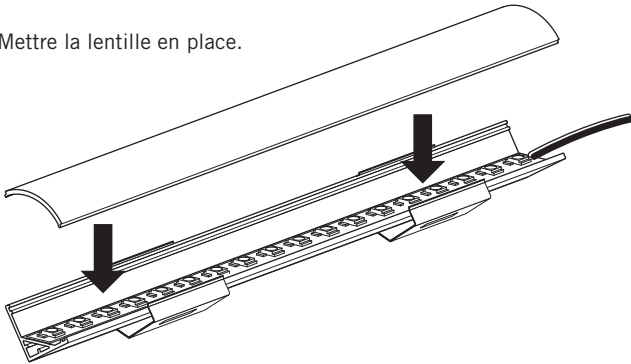


1. Installation

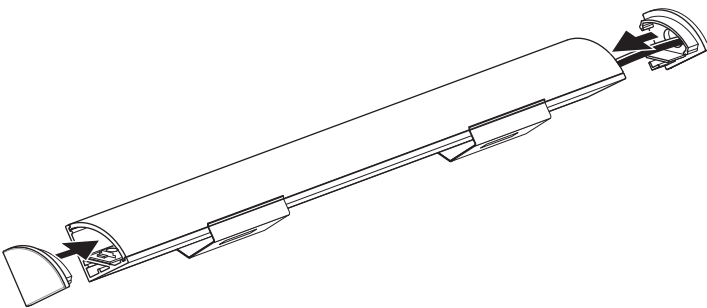
3. Appuyer et coller le ruban DEL sur le rail (suivre les guides).
Acceptera un ruban DEL 14 mm de large maximum.*



4. Mettre la lentille en place.



5. Glisser les embouts en place.



⚠ Mise en garde

1. Utiliser seulement des composants Certifiées Classe 2 n'excédant pas 30V DC ou 15V AC lors l'installation du dispositif d'éclairage dans un endroit humide et 60V DC ou 42.4V AC lors de l'installation du dispositif d'éclairage dans un endroit sec ou humide.
2. Ne pas dépasser 5 ampères pour respecter les normes classe 2.

CLASSE
2

100W
MAX

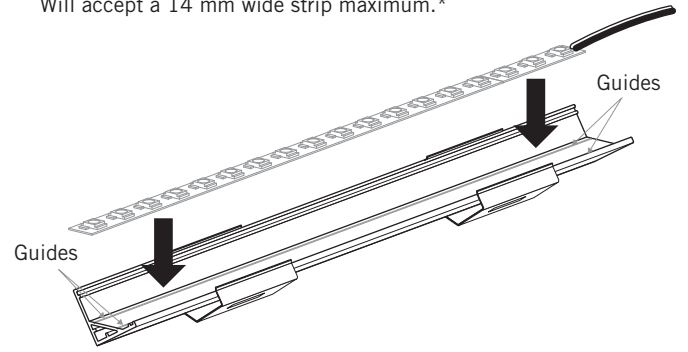
4 AMP MAX
↓ 24V

5 AMP MAX
↓ 12V

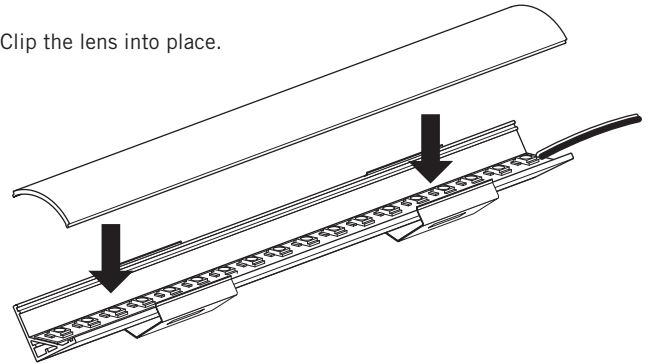
* Les rubans DEL sont vendus séparément.

1. Installation

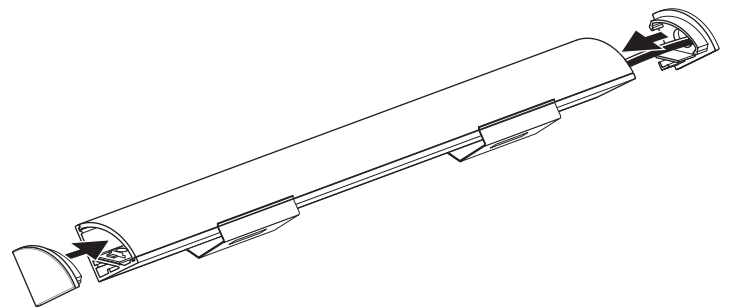
3. Press and glue the LED Strip Tape onto the rail (follow guides)
Will accept a 14 mm wide strip maximum.*



4. Clip the lens into place.



5. Slide the encaps into place.



⚠ Warning

1. Use only Class 2 rated components not exceeding 30V DC or 15V AC when installing the lighting fixture in a wet location, and 60V DC or 42.4V peak AC when installing the lighting fixture in a dry or damp location.
2. Do not go over 5 amps to match class 2 requirements.

CLASS
2

100W
MAX

4 AMP MAX
↓ 24V

5 AMP MAX
↓ 12V

* The LED strips are sold separately.