

**SÉRIE 4500**  
**FEUILLE D'INSTALLATION**  
**4500 SERIES**  
**INSTALLATION SHEET**

6068 Métropolitain Est  
Montréal (Québec), H1S 1A9  
514.903.5863  
1 855 384-3384  
info@lumentruss.com  
www.lumentruss.com

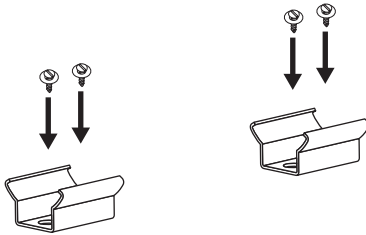
Canadian leader in LED lighting  
Le leader Canadien en éclairage DEL

Safe, Fast and Easy to install with the ELED POWER  
Installation simple et rapide avec le système de connexion  
ELED POWER

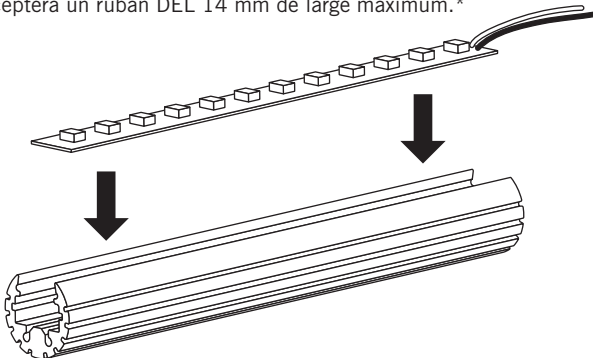


**1. Installation**

1. Visser les braquettes à la surface désirée.



2. Appuyer et coller le ruban DEL dans le profilé.  
Acceptera un ruban DEL 14 mm de large maximum.\*

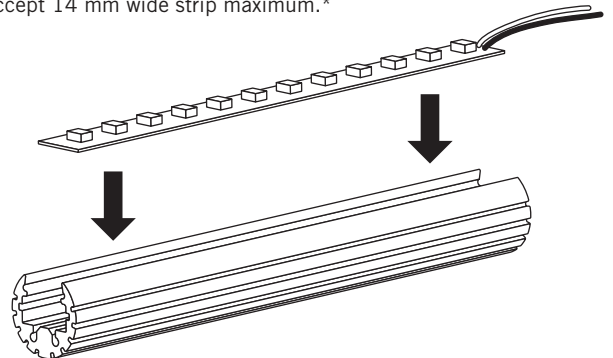


**1. Installation**

1. Screw the brackets to the desired surface.

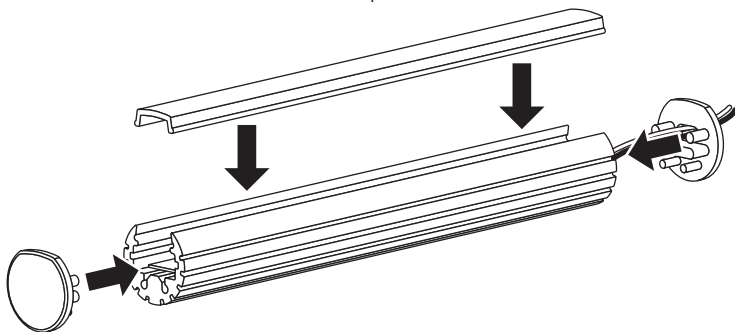


2. Press and glue the LED strip tape into the profile.  
Will accept 14 mm wide strip maximum.\*

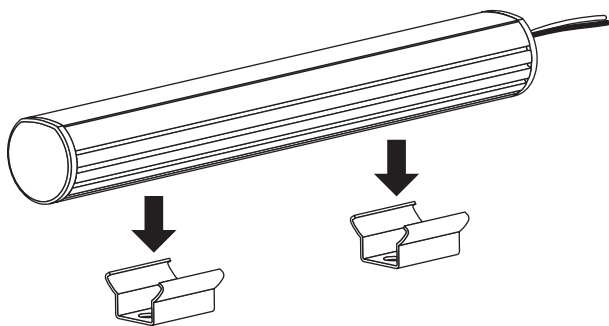


## 1. Installation

3. Mettre la lentille et les embouts en place.

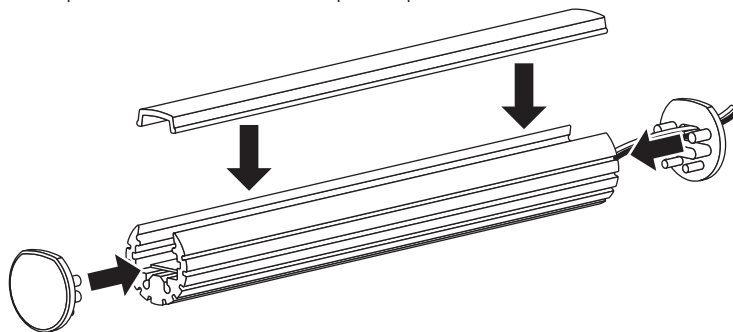


4. Insérer la barre profilée dans les braquettes. Vous pouvez positionner la barre dans différents angles en utilisant les sillons.

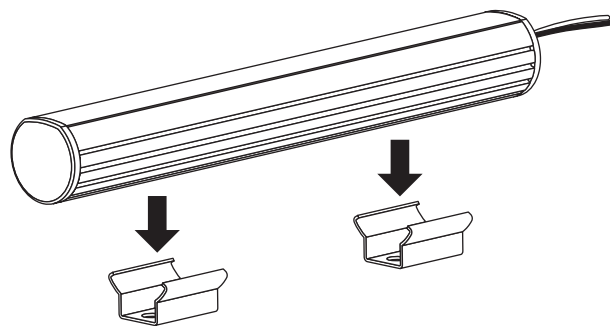


## 1. Installation

3. Clip the lens and slide the encaps into place.



4. Clip the profiled bar into the brackets. You can position the bar at different angles by using the guides all around it.



### Mise en garde

1. Utiliser seulement des composants Certifiées Classe 2 n'excédant pas 30V DC ou 15V AC lors l'installation du dispositif d'éclairage dans un endroit humide et 60V DC ou 42.4V AC lors de l'installation du dispositif d'éclairage dans un endroit sec ou humide.
2. Ne pas dépasser 5 ampères pour respecter les normes classe 2.

CLASSE  
2

100W  
MAX

4 AMP MAX  
↓ 24V

5 AMP MAX  
↓ 12V

\* Les rubans DEL sont vendus séparément.

### Warning

1. Use only Class 2 rated components not exceeding 30V DC or 15V AC when installing the lighting fixture in a wet location, and 60V DC or 42.4V peak AC when installing the lighting fixture in a dry or damp location.
2. Do not go over 5 amps to match class 2 requirements.

CLASS  
2

100W  
MAX

4 AMP MAX  
↓ 24V

5 AMP MAX  
↓ 12V

\* The LED strips are sold separately.