

UL
E491159

ENSEMBLE DE SUSPENSION SÉRIE 4500
FEUILLE D'INSTALLATION
4500 SERIES SUSPENSION KIT
INSTALLATION SHEET

Safe, Fast and Easy to install with the EZLED POWER
Installation simple et rapide avec le système de connexion
EZLED POWER

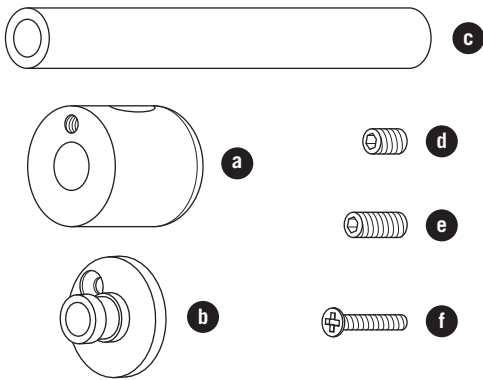


1. Use only Class 2 rated components not exceeding 30V DC or 15V AC when installing the lighting fixture in a wet location, and 60V DC or 42.4V peak AC when installing the lighting fixture in a dry or damp location.
2. Do not go over 5 amps to match class 2 requirements.

1. Utiliser seulement des composantes Certifiées Classe 2 n'excedant pas 30V DC ou 15V AC lors l'installation du dispositif d'éclairage dans un endroit humide et 60V DC ou 42.4V AC lors de l'installation du dispositif d'éclairage dans un endroit sec ou humide.
2. Ne pas dépasser 5 ampères pour respecter les normes classe 2.

Mise en garde / Warning

1. Pièces composantes / Component parts

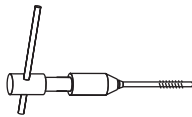


- Product Code produit: Z-ACC0040-04 / -44
Description: Embout de support à 90 degrés série 4500 Series
90-degree endcap bracket
- Product Code produit: Z-ACC0040-02 / -22
Description: Embout pivotant coaxial série 4500 Series swivel coaxial
endcap
- Product Code produit: Z-ACC0040-21 / -31
Description: Tube-bras Ø8mm arm tube
- Product Code produit: Z-ACC0304-00
Description: Vis de réglage hexagonale M3x4mm Hex set screw
- Product Code produit: Z-ACC0306-00
Description: Vis de réglage hexagonale M3x6mm Hex set screw
- Product Code produit: Z-ACC0210-00
Description: Vis en acier inoxydable à tête étoile M2x10mm Phillips
stainless steel screw

2. Quicaille et outils nécessaires / Needed tools & hardware



Clé hexagonale 1.5mm
1.5mm Allen key



Outil de taraudage M2x0,4mm
M2x0.4mm tapping tool



Petit tournevis cruciforme
Small Phillips screw driver

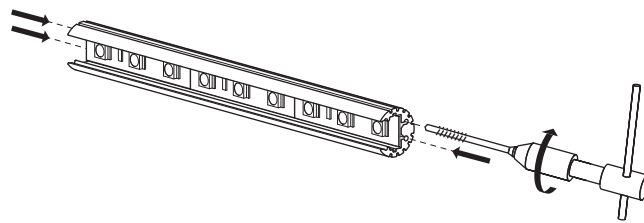


Niveau
Level

3. Installation

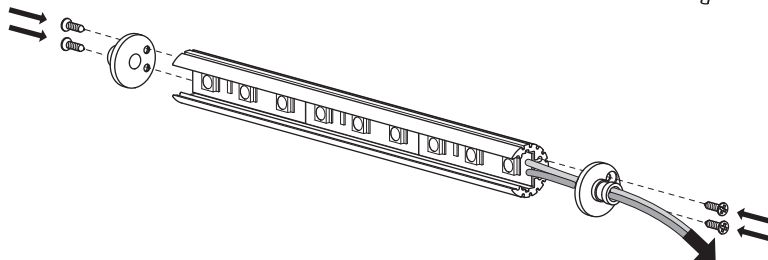
1. Tarauder les trous de fixation du profilé DEL en M2x0.4mm

Tap the mounting holes on the LED profile in M2x0.4mm.



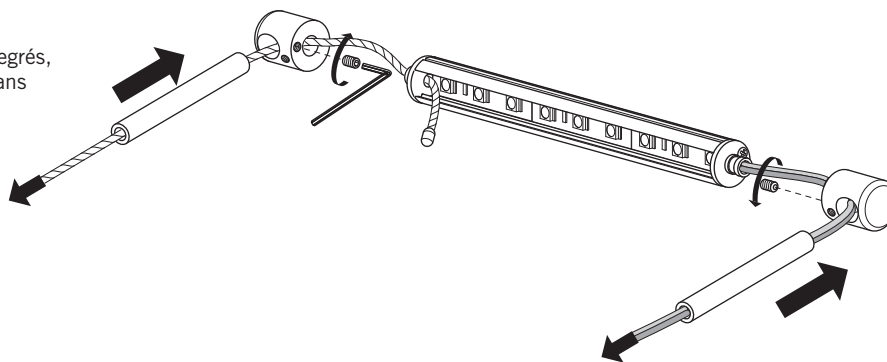
2. Passer le fil électrique du profilé DEL à travers l'embout pivotant. Fixer les embouts pivotants sur le profilé avec les vis M2.

Pass the LED profile's electrical wire through the swivel coaxial endcap. Secure the swivel endcaps onto the profile using M2 screws.



3. Faire passer les câbles dans les embouts de support à 90 degrés, puis dans les tubes-bras. Insérer les tubes complètement dans les embouts de support et les fixer en place avec les vis de réglage hexagonales M3x4mm dans le trou interne.

Pass the cables into the 90-degree endcap bracket, then into the arm tubes. Push the arm tubes all the way into the 90-degree brackets and secure using the M3x4mm hex set screws in the inner hole.

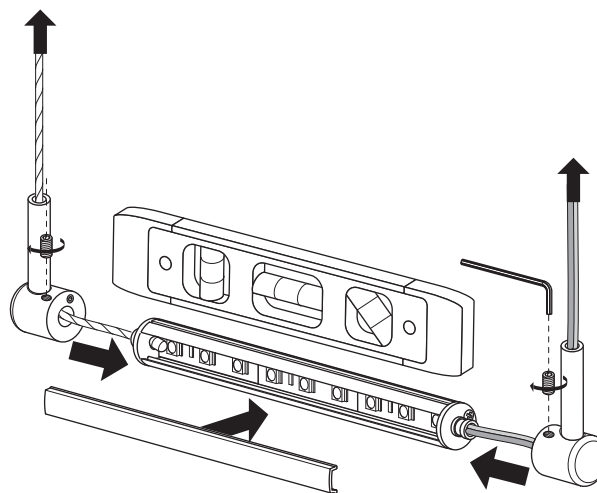


4. Insérer les embouts pivotants dans les embouts de support à 90 degrés faisant attention aux câbles. Fixer en place avec les vis de réglage hexagonales M3x6mm dans les trous extérieurs.

Insert the swivel endcaps into the 90-degree bracket endcaps, exercising care with the cables. Secure using the M3x6mm hex set screws in the outer holes.

5. Suspendre à l'endroit choisi avec de la quincaillerie appropriée au plafond (non comprise dans cet ensemble), mettre la lentille en place.

Suspend at the chosen location using appropriate ceiling hardware (not included in kit), clip the lens into place.



6. Relâcher les vis de réglage hexagonales extérieures M3x6mm, ajuster l'orientation du faisceau, puis reserrer les vis.

Loosen the outer M3x6mm hex set screws on the 90-degree bracket endcaps, adjust the beam orientation as desired, then re-tighten.

