



DISSIPATEUR DE CHALEUR 5000
FEUILLE D'INSTALLATION
HEATSINK 5000
INSTALLATION SHEET

Safe, Fast and Easy to install with the ELED POWER
Installation simple et rapide avec le système de connexion
ELED POWER

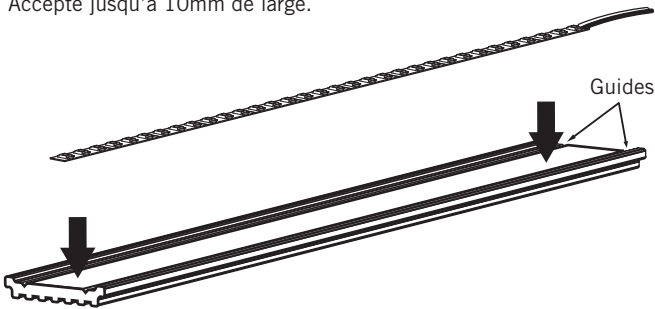


1. Utiliser seulement des composantes Certifiées Classe 2 n'excedant pas 30V DC ou 15V AC lors l'installation du dispositif d'éclairage dans un endroit humide et 60V DC ou 42.4V AC lors de l'installation du dispositif d'éclairage dans un endroit sec ou humide.
2. Ne pas dépasser 5 ampères pour respecter les normes classe 2.
1. Use only Class 2 rated components not exceeding 30V DC or 15V AC when installing the lighting fixture in a wet location, and 60V DC or 42.4V peak AC when installing the lighting fixture in a dry or damp location.
2. Do not go over 5 amps to match class 2 requirements.

Mise en garde / Warning

1. Installation

1. Choisir le côté où vous voulez installer le(s) ruban(s) DEL. Installer le(s) ruban(s) DEL sur le dissipateur de chaleur en suivant les guides prévus. Accepte jusqu'à 10mm de large.



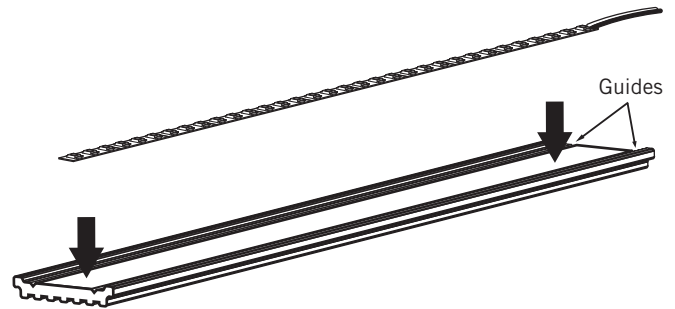
2. Glisser le profilé dissipateur de chaleur à l'endroit désiré dans le profilé lumineux choisi. Suivre la fiche d'installation du profilé approprié.

Vous pouvez également utiliser ce dissipateur seul. Vissez préalablement le dissipateur à l'endroit désiré avant d'y installer le ruban LED.

* Les rubans DEL et autre quincaillerie sont vendus séparément.

1. Installation

1. Chose the side of the heatsink you want to install the LED strip(s) on. Install the LED strip(s) following the guides. Will fit up to 10mm wide.



2. Slide the heatsink in desired position into the chosen profile. Follow the appropriate installation sheet for profile installation.

You can also use this heatsink stand alone. Screw or glue the profile in desired position before you install the DEL strip.

* The LED strips and other hardware are sold separately.