

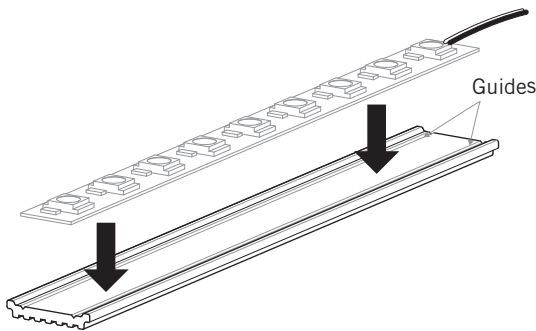
Safe, Fast and Easy to install with the ELED POWER
Installation simple et rapide avec le système de connexion
ELED POWER



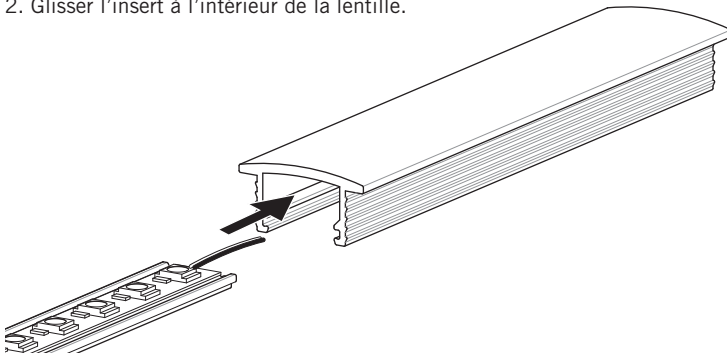
SÉRIE 5300
FEUILLE D'INSTALLATION
5300 SERIES
INSTALLATION SHEET

1. Installation

1. Appuyer et coller le ruban DEL sur le profilé-insert dissipateur de chaleur (suivre les guides 10 mm). Acceptera un ruban DEL 14 mm de large maximum.*

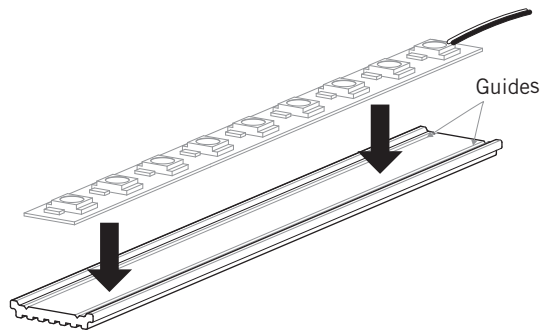


2. Glisser l'insert à l'intérieur de la lentille.

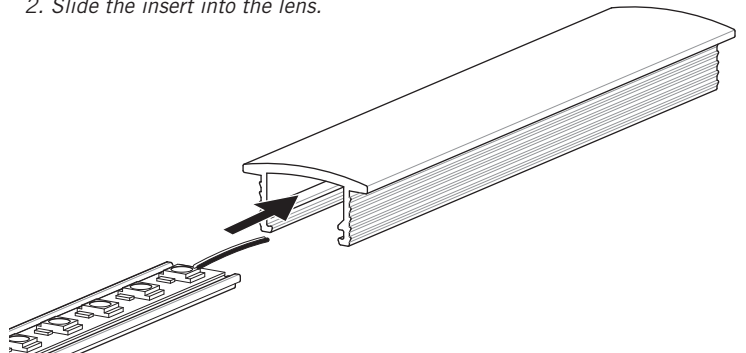


1. Installation

1. Press and glue the LED Strip Tape onto the heatsink insert profile (follow 10 mm guides). Will accept a 14 mm wide strip maximum.*

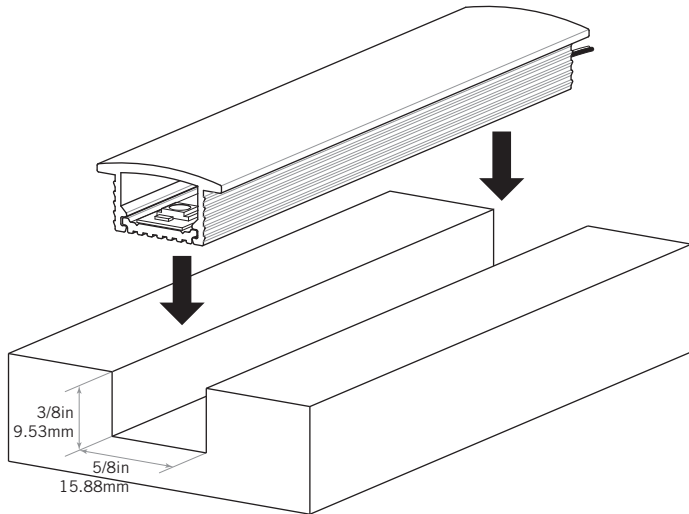


2. Slide the insert into the lens.



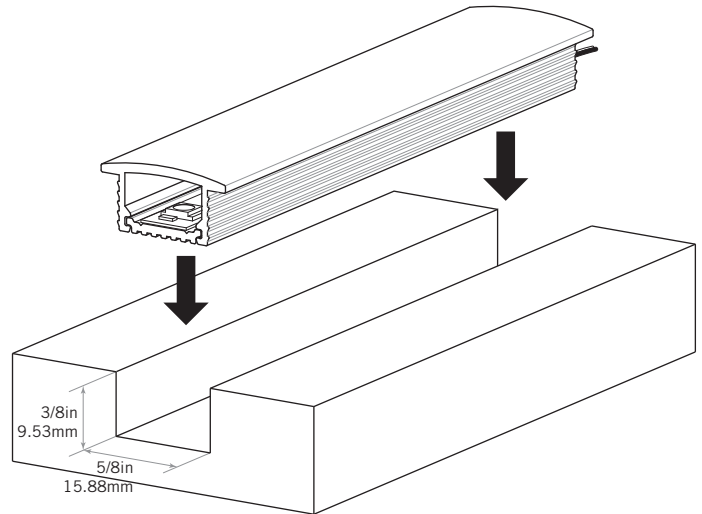
1. Installation

3. Mettre le luminaire en place.



1. Installation

3. Insert the lighting fixture in place.



Mise en garde

1. Utiliser seulement des composants Certifiées Classe 2 n'excédant pas 30V DC ou 15V AC lors l'installation du dispositif d'éclairage dans un endroit humide et 60V DC ou 42.4V AC lors de l'installation du dispositif d'éclairage dans un endroit sec ou humide.
2. Ne pas dépasser 5 ampères pour respecter les normes classe 2.

CLASSE
2

100W
MAX

4 AMP MAX
↓ 24V

5 AMP MAX
↓ 12V

* Les rubans DEL sont vendus séparément.

Warning

1. Use only Class 2 rated components not exceeding 30V DC or 15V AC when installing the lighting fixture in a wet location, and 60V DC or 42.4V peak AC when installing the lighting fixture in a dry or damp location.
2. Do not go over 5 amps to match class 2 requirements.

CLASS
2

100W
MAX

4 AMP MAX
↓ 24V

5 AMP MAX
↓ 12V

* The LED strips are sold separately.