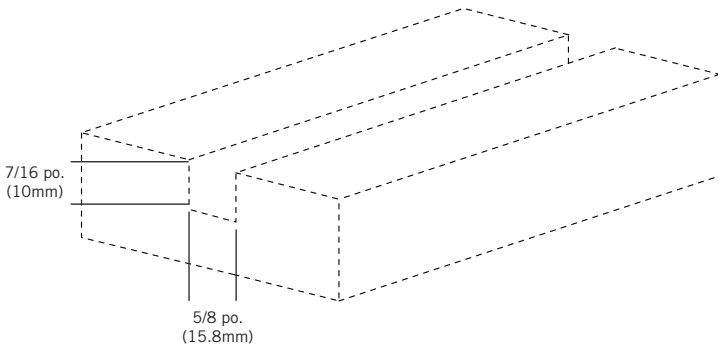


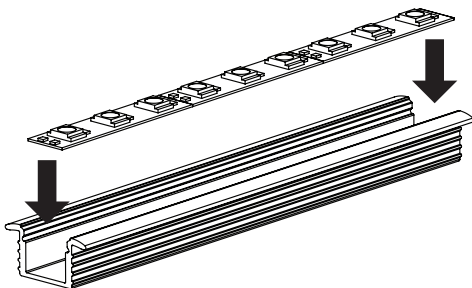
SÉRIE 5350
FEUILLE D'INSTALLATION
5350 SERIES
INSTALLATION SHEET

1. Installation

1. Coupez et préparez le canal pour insérer le profilé. Le trou doit faire 5/8 po. (15.8mm) de large et 7/16 po. (10mm) de profond.

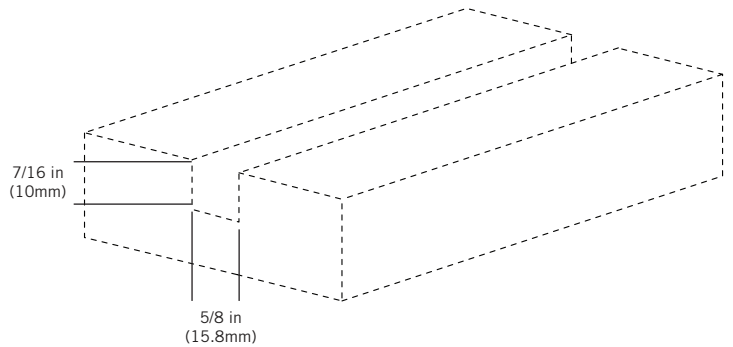


2. Appuyer et coller le ruban DEL dans le profilé.

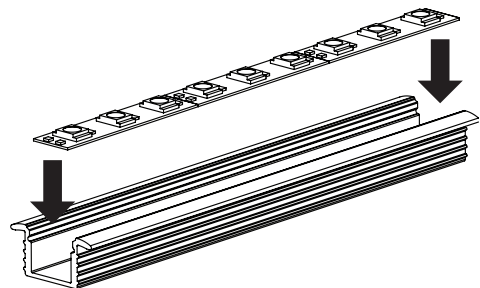


1. Installation

1. Cut / prepare the channel for the profile at 5/8 in (15.8mm) wide and 7/16 in (10mm) deep.

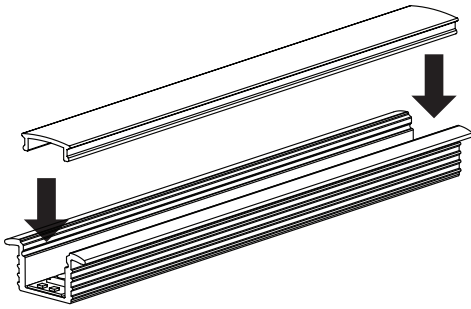


2. Press and glue the LED strip tape into the profile.

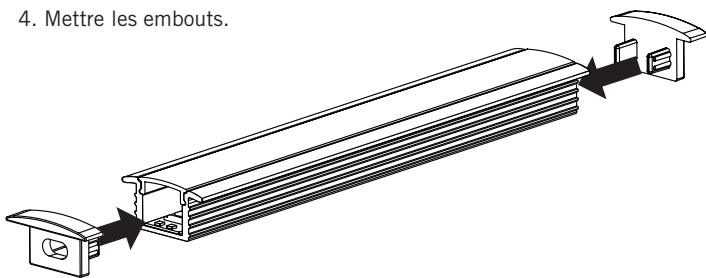


1. Installation

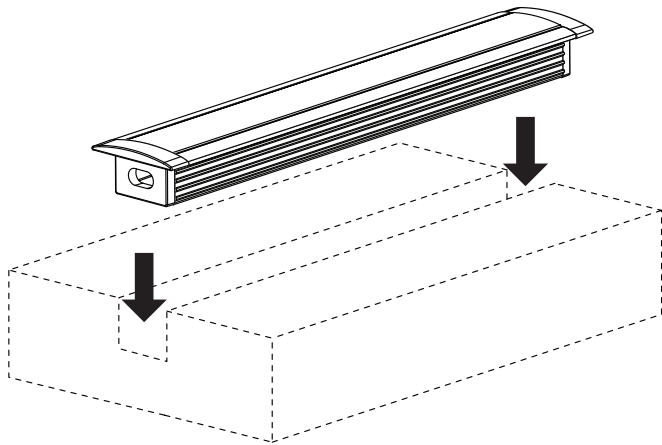
3. Mettre la lentille en place.



4. Mettre les embouts.



5. Mettre le luminaire en place.



Mise en garde

1. Utiliser seulement des composants Certifiées Classe 2 n'excédant pas 30V DC ou 15V AC lors l'installation du dispositif d'éclairage dans un endroit humide et 60V DC ou 42.4V AC lors de l'installation du dispositif d'éclairage dans un endroit sec ou humide.
2. Ne pas dépasser 5 ampères pour respecter les normes classe 2.

CLASSE
2

100W
MAX

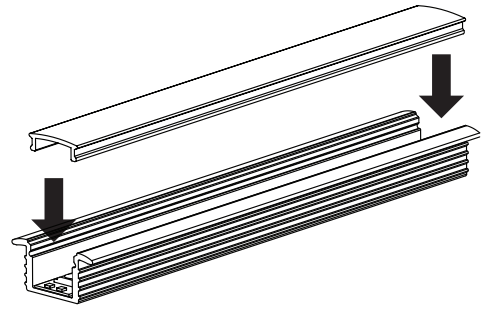
4 AMP MAX
↓ 24V

5 AMP MAX
↓ 12V

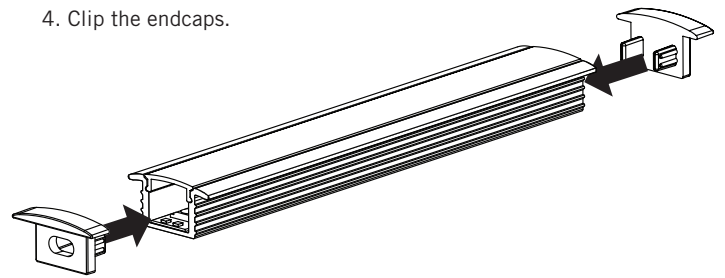
* Les rubans DEL sont vendus séparément.

1. Installation

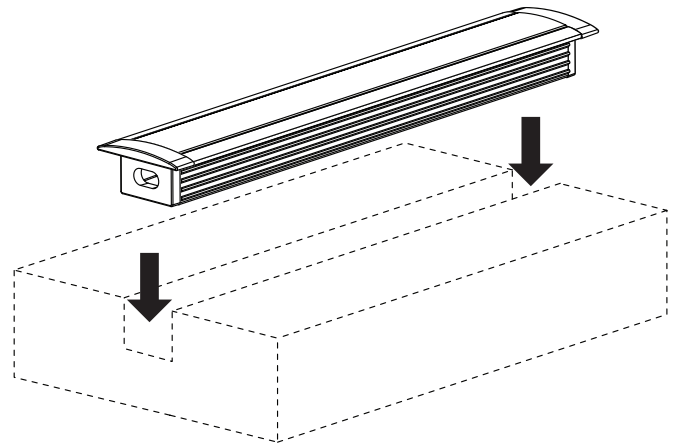
3. Clip the lens into place.



4. Clip the endcaps.



5. Clip the lighting fixture into place.



Warning

1. Use only Class 2 rated components not exceeding 30V DC or 15V AC when installing the lighting fixture in a wet location, and 60V DC or 42.4V peak AC when installing the lighting fixture in a dry or damp location.
2. Do not go over 5 amps to match class 2 requirements.

CLASS
2

100W
MAX

4 AMP MAX
↓ 24V

5 AMP MAX
↓ 12V

* The LED strips are sold separately.