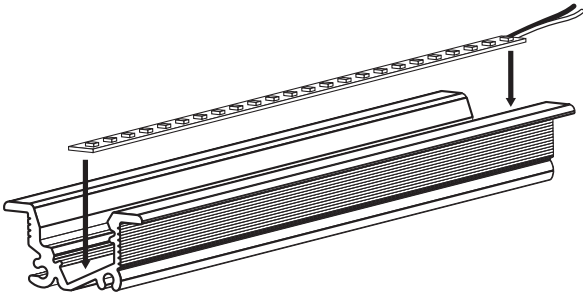


**us**  
E491159

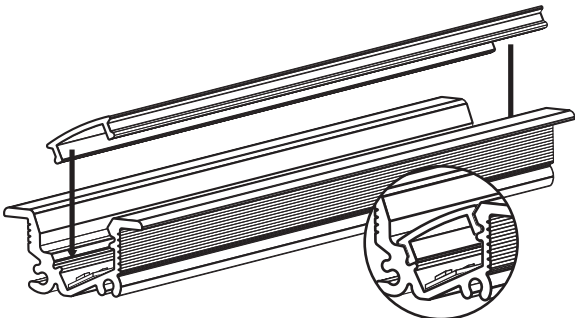
**SÉRIE 5450**  
**FEUILLE D'INSTALLATION**  
**5450 SERIES**  
**INSTALLATION SHEET**

**1. Installation**

1. Installer et coller le ruban DEL à l'endroit indiqué.



2. Placer ensuite la lentille et sécurisez-la en place dans les clips prévus.



\* Les rubans DEL sont vendus séparément.

6068 Métropolitain Est  
Montréal (Québec), H1S 1A9  
514.903.5863  
1 855 384-3384  
info@lumentruss.com  
www.lumentruss.com

Le leader Canadien en éclairage DEL  
Canadian leader in LED lighting

Safe, Fast and Easy to install with the ELED POWER  
Installation simple et rapide avec le système de connexion  
ELED POWER



**5 AMP MAX**  
**↑ 12V**

**4 AMP MAX**  
**↑ 24V**

**100W**  
**MAX**

**2**  
**CLASS**

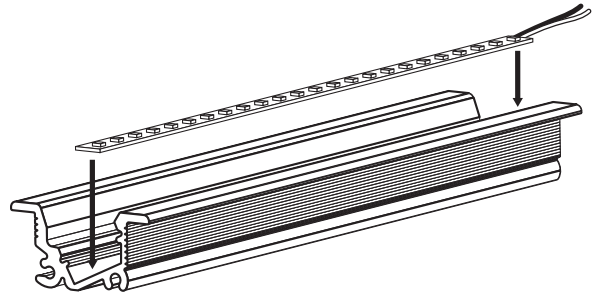
1. Utiliser seulement des composantes Certifiées Classe 2 n'excédant pas 30V DC ou 15V AC lors l'installation du dispositif d'éclairage dans un endroit humide et 60V DC ou 42.4V AC lors de l'installation du dispositif d'éclairage dans un endroit sec ou humide.
2. Ne pas dépasser 5 ampères pour respecter les normes classe 2.
1. Use only Class 2 rated components not exceeding 30V DC or 15V AC when installing the lighting fixture in a wet location, and 60V DC or 42.4V peak AC when installing the lighting fixture in a dry or damp location.
2. Do not go over 5 amps to match class 2 requirements.

Mise en garde / Warning

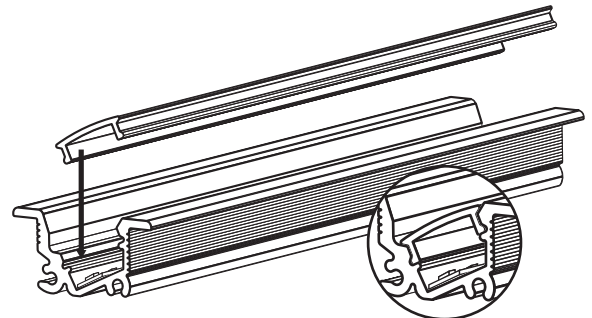


**1. Installation**

1. Install and stick the LED strip into indicated position.



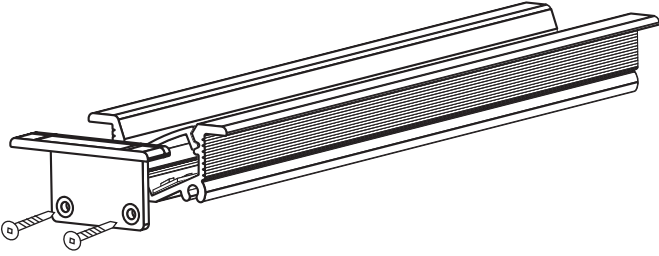
2. Place the lense into position by securing into the designed clips.



\* The LED strips are sold separately.

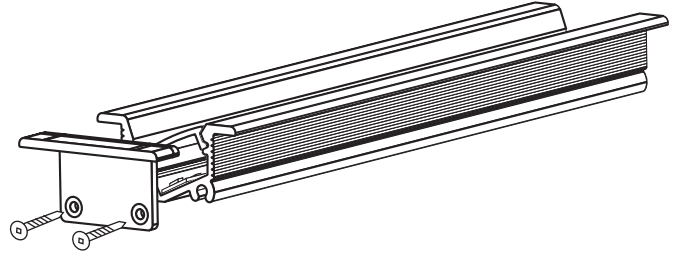
## 1. Installation

3. Placez et vissez les embouts.

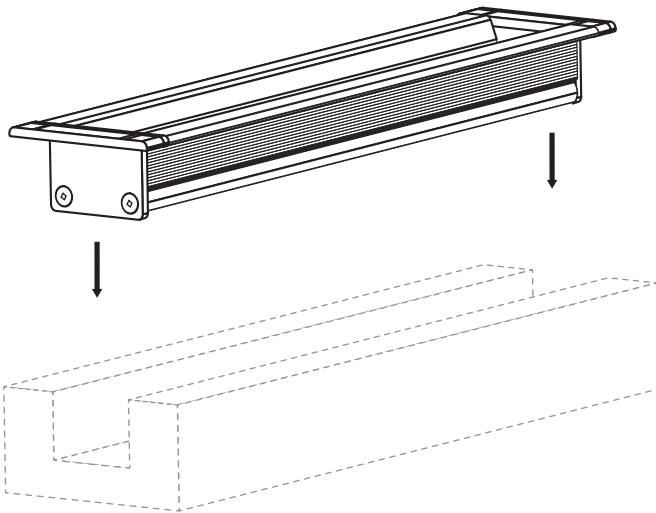


## 1. Installation

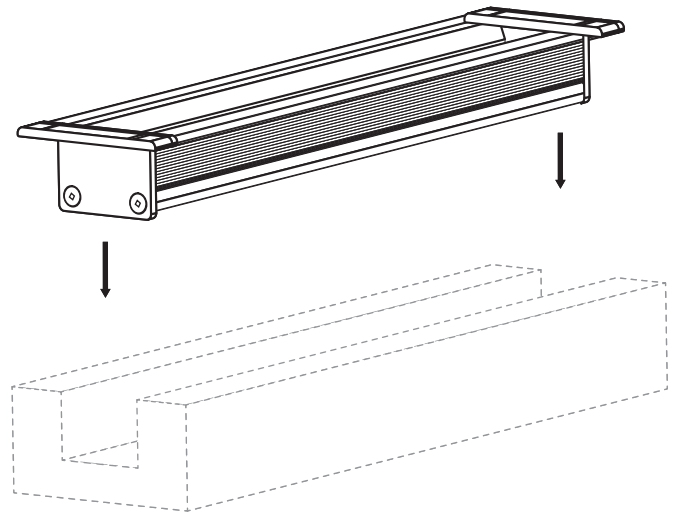
3. Attach end caps with supplied screws.



4. Placez l'extrusion à l'endroit désiré.



4. Press into desired position.



\* Les rubans DEL sont vendus séparément.

\* The LED strips are sold separately.