

UL
c
E301099

SÉRIE 7400
FEUILLE D'INSTALLATION
7400 SERIES
INSTALLATION SHEET

6068 Métropolitain Est
Montréal (Québec), H1S 1A9
514.903.5863
1 855 384-3384
info@luminairegic.com
www.luminairegic.com

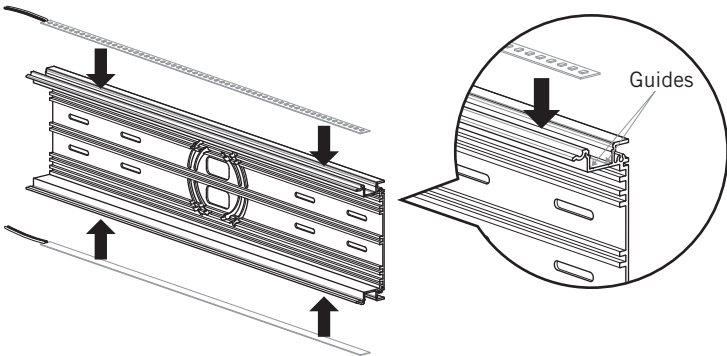
Canadian leader in LED lighting
Le leader Canadien en éclairage DEL

Safe, Fast and Easy to install with the ELED POWER
Installation simple et rapide avec le système de connexion
ELED POWER

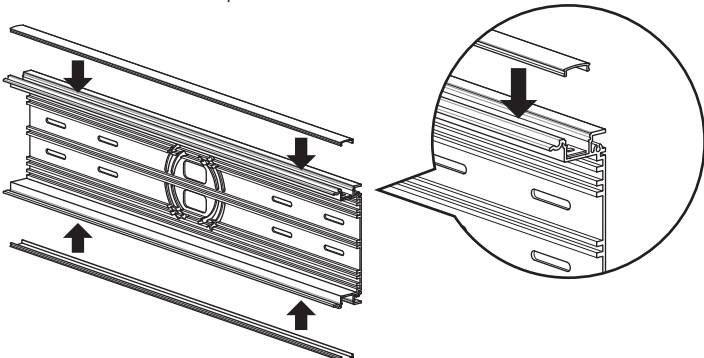


1. Installation

1. Appuyer et coller le ruban DEL dans la barre profilée.
Suivre les guides 10 mm.

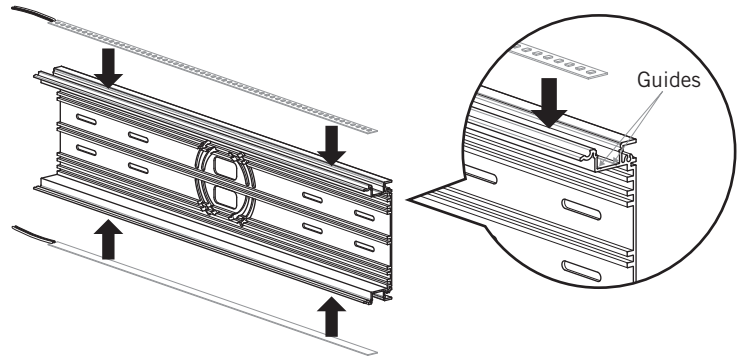


2. Mettre les lentilles en place.

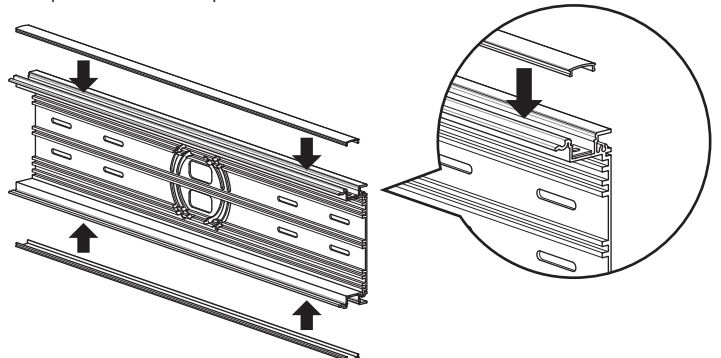


1. Installation

1. Press and glue the LED Strip Tape into the profiled bar.
Follow the 10 mm guides.

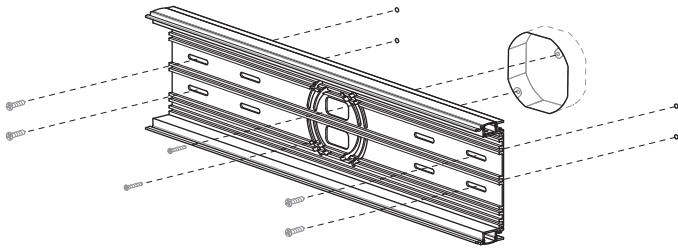


2. Clip the lenses into place.

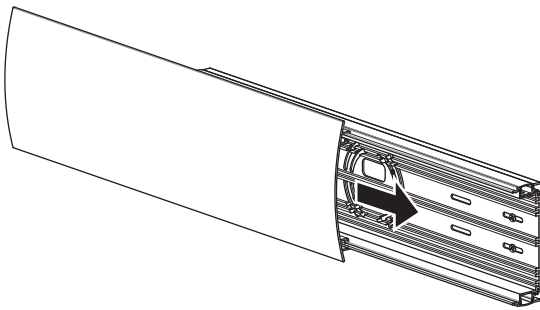


1. Installation

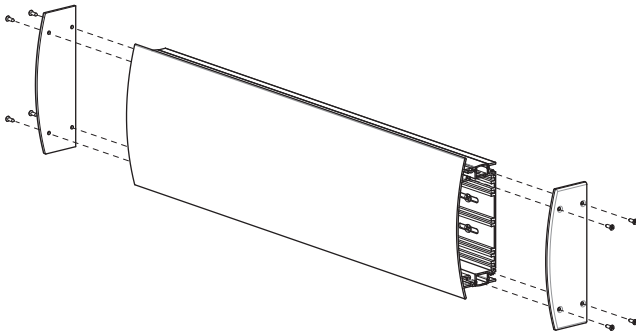
3. Installer la barre profilée à l'endroit choisi. Utiliser des vis et ancrages appropriés.



4. Glisser le panneau de façade en place.

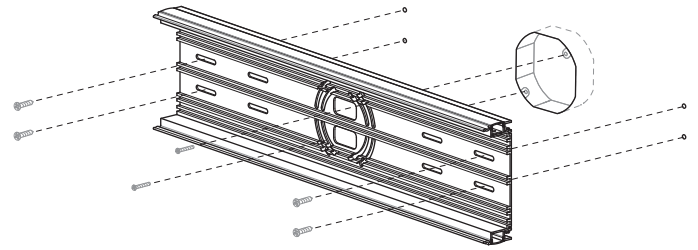


5. Visser les embouts en place.

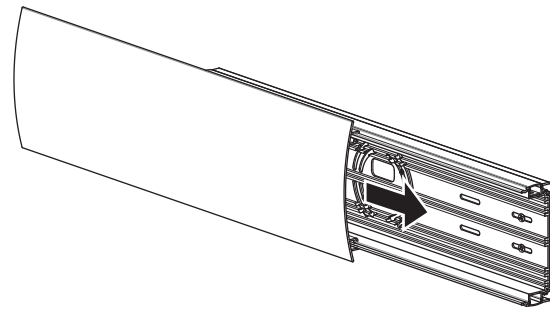


1. Installation

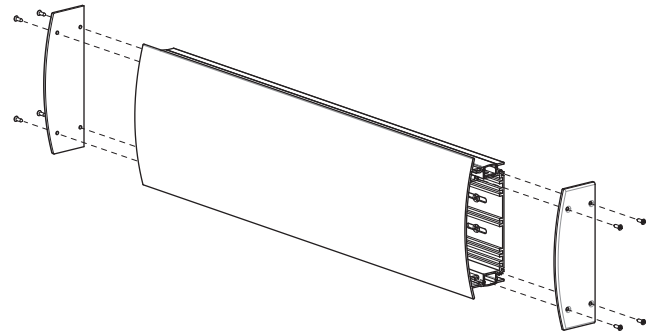
3. Install the profiled bar at the chosen location. Use appropriate screws or anchors.



4. Slide the face plate into place.



5. Screw the endcaps in place.



Mise en garde

1. Utiliser seulement des composants Certifiées Classe 2 n'excédant pas 30VCC ou 15VAC lors d'une installation dans un endroit mouillé ou 60VCC ou 42.4V ca maximum lors d'une installation dans un endroit sec ou humide.
2. Ne pas dépasser 5 ampères pour respecter les normes classe 2.

CLASSE
2

100W
MAX

4 AMP MAX
↓ 24V

5 AMP MAX
↓ 12V



Warning

1. Use only Class 2 rated components not exceeding 30VDC or 15VAC when installing the outline lighting in wet locations or 60VDC or 42.4V peak ac when installing the outline lighting in a dry or damp location.
2. Do not go over 5 amps to match class 2 requirements.

CLASS
2

100W
MAX

4 AMP MAX
↓ 24V

5 AMP MAX
↓ 12V