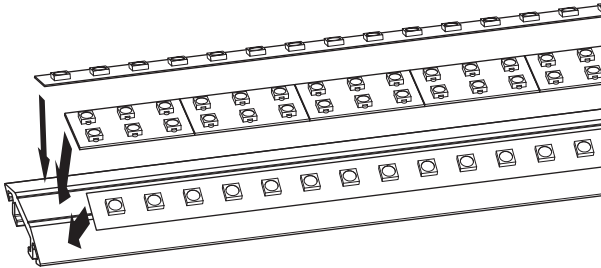


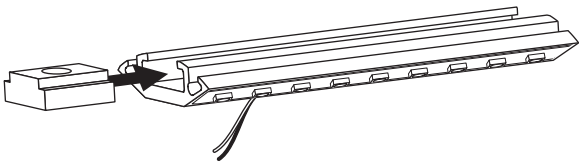
SÉRIE 7650 SUSPENDU
FEUILLE D'INSTALLATION
7650 SUSPENDED SERIES
INSTALLATION SHEET

1. Installation

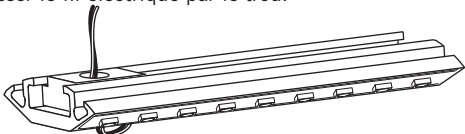
1. Appuyer et coller les rubans DEL sur la surface extérieure du profilé dissipateur de chaleur 1900.



2. Glisser la base de support 3/8"-16NC dans le canal arrière du profilé dissipateur.



3. Faire passer le fil électrique par le trou.



Safe, Fast and Easy to install with the ELED POWER
Installation simple et rapide avec le système de connexion
ELED POWER



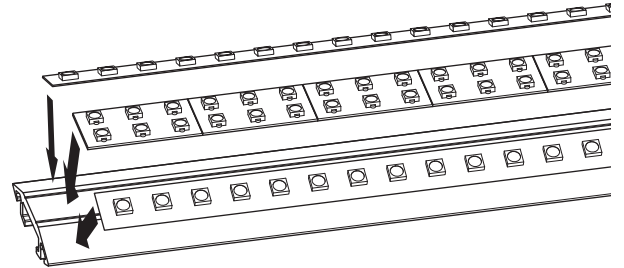
1. Utiliser seulement des composantes Certifiées Classe 2 n'excedant pas 30V DC ou 15V AC lors l'installation du dispositif d'éclairage dans un endroit humide et 60V DC ou 42,4V AC lors de l'installation du dispositif d'éclairage dans un endroit sec ou humide.
 2. Ne pas dépasser 5 ampères pour respecter les normes classe 2.
1. Use only Class 2 rated components not exceeding 30V DC or 15V AC when installing the lighting fixture in a wet location, and 60V DC or 42.4V peak AC when installing the lighting fixture in a dry or damp location.

2. Do not go over 5 amps to match class 2 requirements.

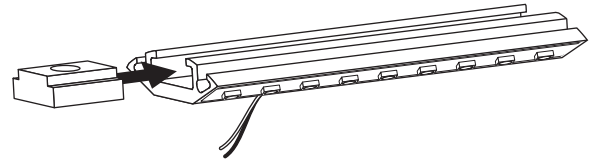
Mise en garde / Warning

1. Installation

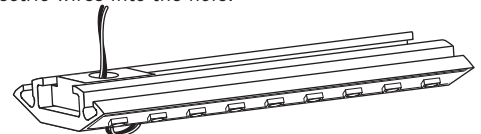
1. Press and glue LED strip tapes onto exterior surface of the 1900 heatsink profile.



2. Slide the 3/8"-16NC bracket base into the back canal of the heatsink profile.

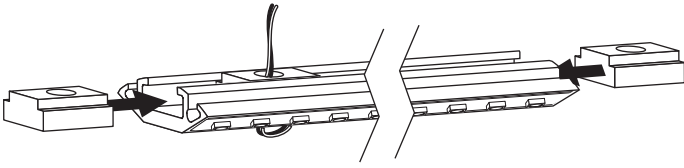


3. Pass the electric wires into the hole.

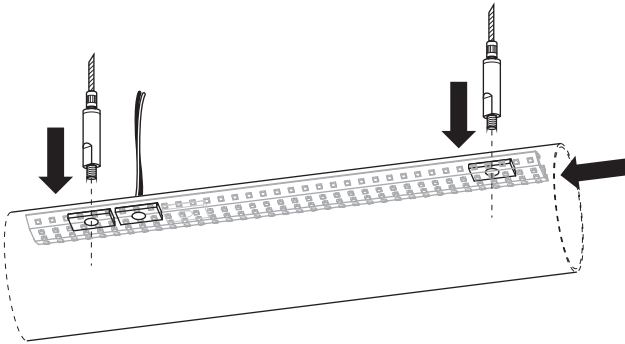


1. Installation

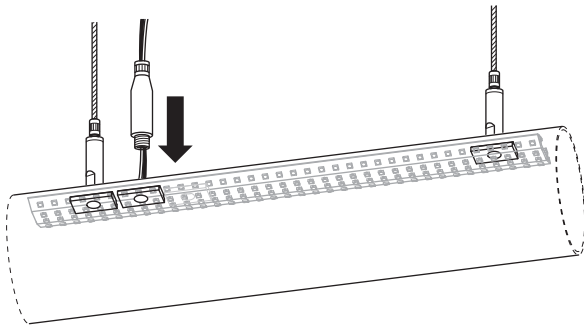
4. Faire ensuite glisser les deux autres bases de support 1/4"-16NC dans le canal arrière.



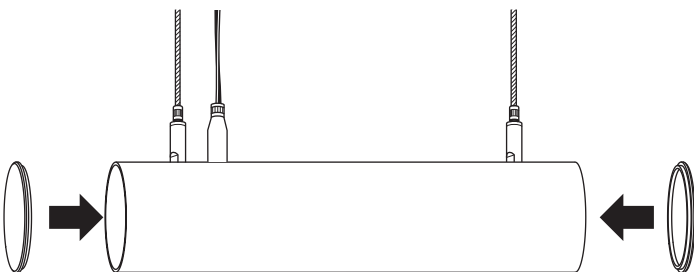
5. Insérer le profilé dissipateur dans le tube diffuseur acrylique. Aligner les trous des bases de support avec les trous dans le tube. Visser les supports KwikGripper 1/4"-16NC avec les câbles métalliques tressés de suspension dans les bases de support appropriées.



7. Passez le fil électrique à travers le KwikGripper 3/8"-16NC et resserez.

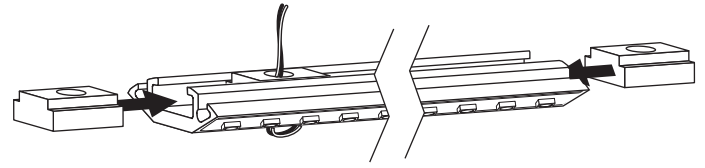


8. Sceller les embouts du tube diffuseur avec du silicone et les insérer en place. Suspender le luminaire à l'endroit désiré avec les câbles métalliques tressés de suspension.

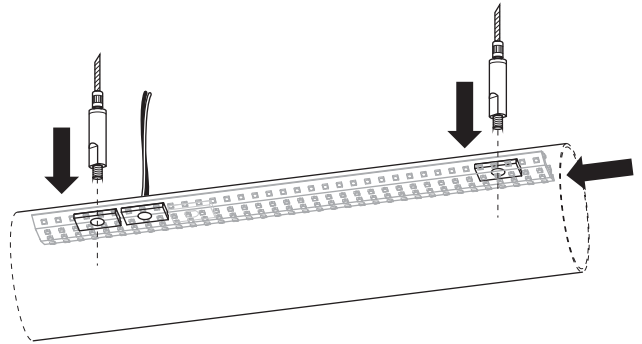


1. Installation

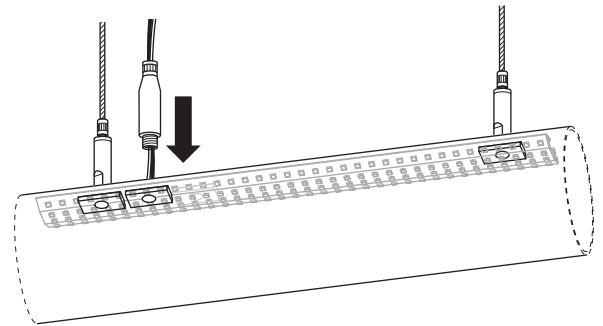
4. Slide the remaining two 1/4"-16NC brackets bases into the heatsink profile.



5. Insert the LED heatsink profile into the tube. Align the bracket base holes with the holes in the tube. Screw the 1/4"-16NC Kwik-Gripper with metallic braided suspension wires into the appropriate bracket bases.



7. Pass the electric wire through the 3/8"-16NC Kwik-Gripper and tighten.



8. Seal the ends of the diffuser tube with silicone and insert in place. Suspend the fixture at the desired location with the metallic braided suspension wires.

