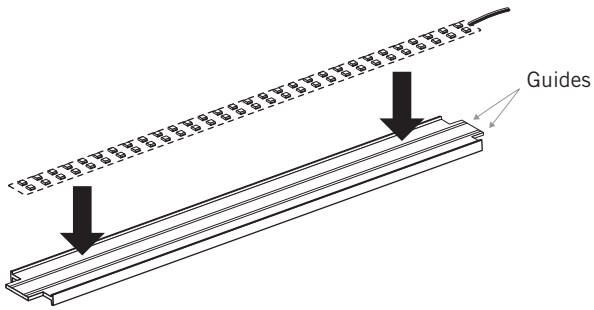


UL
E491159

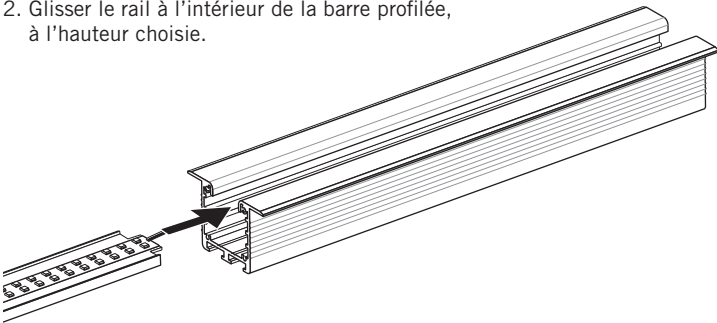
SÉRIE LUXSTRUT 9500
FEUILLE D'INSTALLATION
LUXSTRUT 9500 SERIES
INSTALLATION SHEET

1. Installation

1. Appuyer et coller le ruban DEL (suivre les guides 10 mm ou 14 mm) sur le rail. Acceptera un ruban DEL 33 mm de large maximum.*

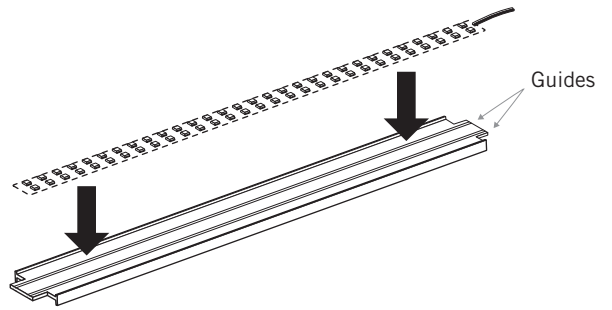


2. Glisser le rail à l'intérieur de la barre profilée, à l'hauteur choisie.

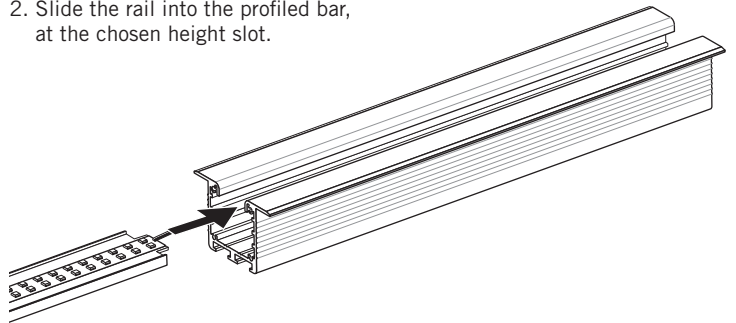


1. Installation

1. Press and glue the LED Strip Tape onto the rail (follow 10 mm or 14 mm guides). Will accept a 33 mm wide strip maximum.*



2. Slide the rail into the profiled bar, at the chosen height slot.

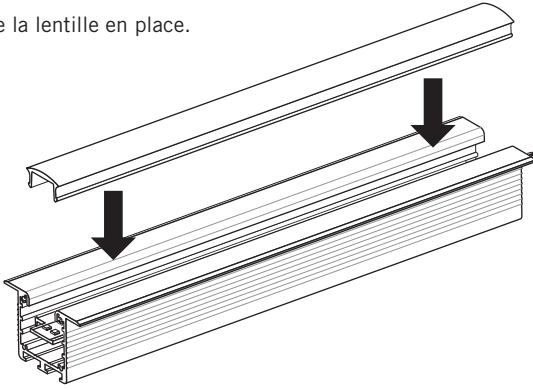


Safe, Fast and Easy to install with the ELED POWER
Installation simple et rapide avec le système de connexion
ELED POWER

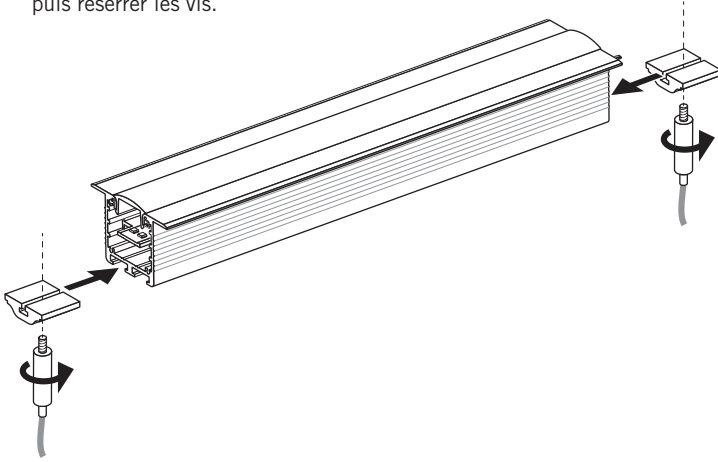
6068 Métropolitain Est
Montréal (Québec), H1S 1A9
514.903.5863
1 855 384-3384
info@luminaire.com
www.luminaire.com

1. Installation

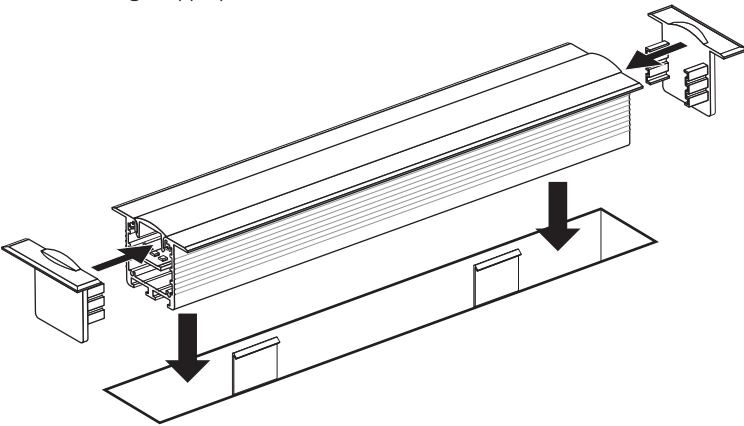
3. Mettre la lentille en place.



4. Pour une installation suspendue, glisser les supports de fixation, puis reserrer les vis.



5. Glisser les embouts en place. Installer le luminaire à l'endroit choisi. Pour une installation encastrée, s'assurer que le trou est doté d'ancrages appropriés.



Mise en garde

1. Utiliser seulement des composants Certifiées Classe 2 n'excédant pas 30V DC ou 15V AC lors l'installation du dispositif d'éclairage dans un endroit humide et 60V DC ou 42.4V AC lors de l'installation du dispositif d'éclairage dans un endroit sec ou humide.
2. Ne pas dépasser 5 ampères pour respecter les normes classe 2.

CLASSE
2

100W
MAX

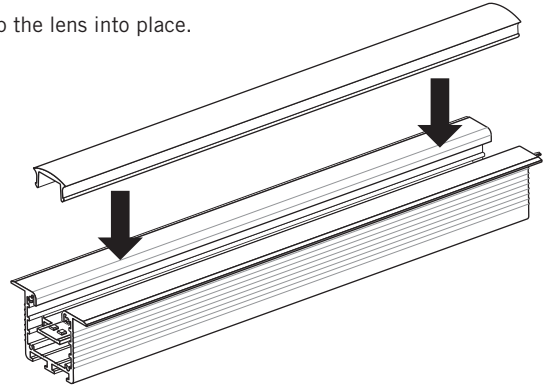
4 AMP MAX
↓ 24V

5 AMP MAX
↓ 12V

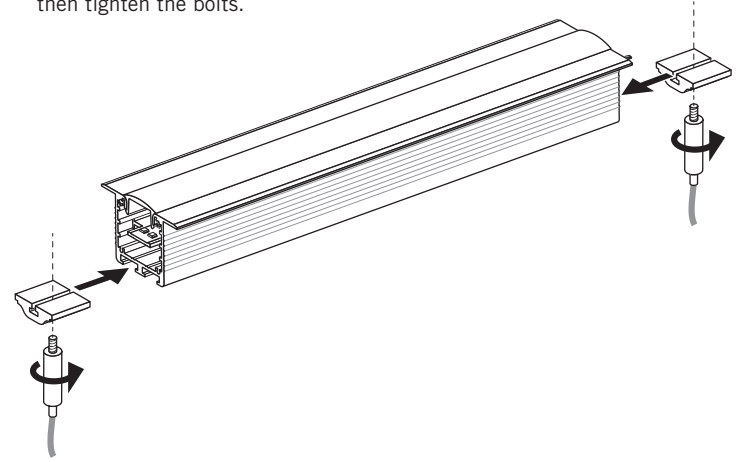
* Les rubans DEL sont vendus séparément.

1. Installation

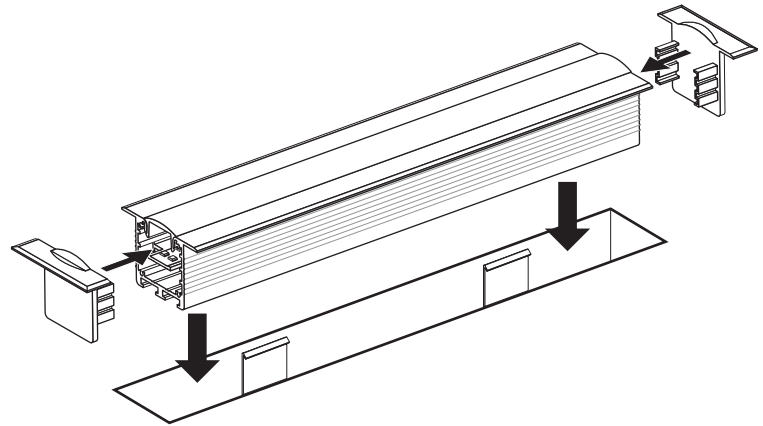
3. Clip the lens into place.



4. For a suspended installation, slide in the suspension brackets, then tighten the bolts.



5. Slide the encaps into place. Install the light fixture at the chosen location. For a recessed installation, use appropriate fastening anchors in the hole.



Warning

1. Use only Class 2 rated components not exceeding 30V DC or 15V AC when installing the lighting fixture in a wet location, and 60V DC or 42.4V peak AC when installing the lighting fixture in a dry or damp location.
2. Do not go over 5 amps to match class 2 requirements.

CLASS
2

100W
MAX

4 AMP MAX
↓ 24V

5 AMP MAX
↓ 12V

* The LED strips are sold separately.