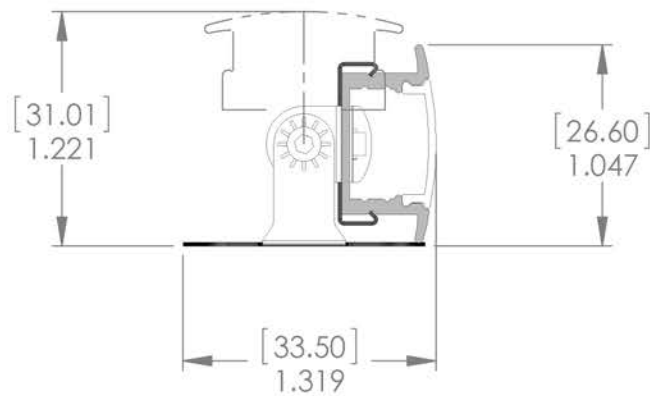
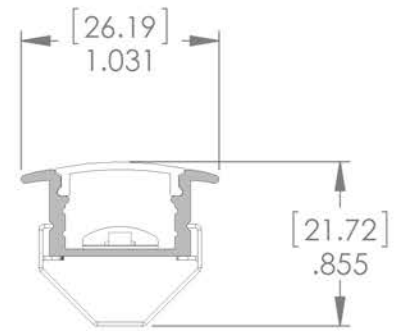
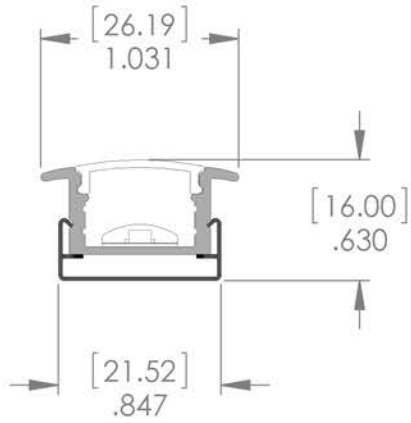


ASSEMBLY DIMENSION / DIMENSION D'ASSEMBLAGE



mm
inches/pouces