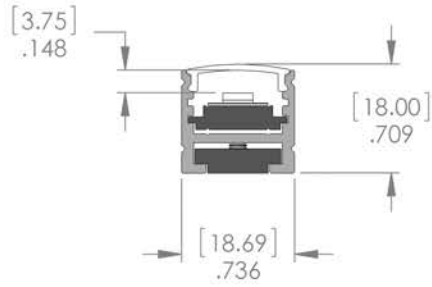
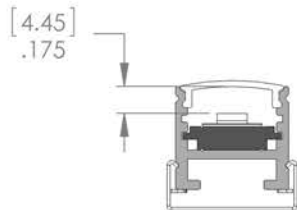


## ASSEMBLY DIMENSION / DIMENSION D'ASSEMBLAGE

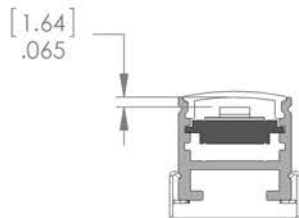
### With standard lens / Avec lentille standard



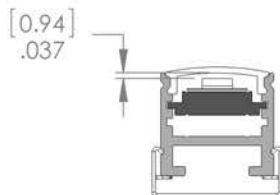
With magnet bracket / Avec support *magnet*



Strip led position 1 with flat bracket / Bande DEL en position 1 avec support *flat*

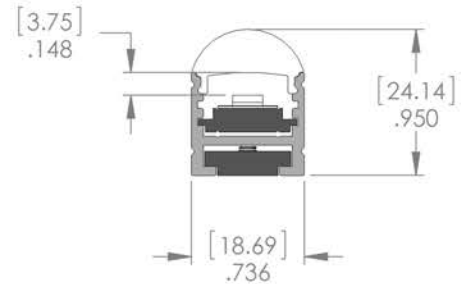


Strip led position 2 with flat bracket / Bande DEL en position 2 avec support *flat*

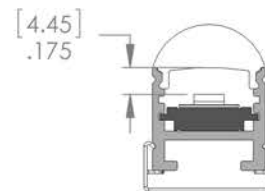


Strip led position 3 with flat bracket / Bande DEL en position 3 avec support *flat*

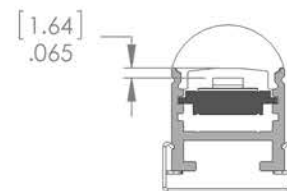
### With focus lens / Avec lentille focus



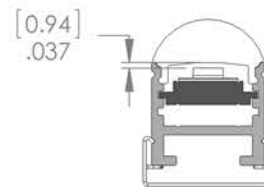
With magnet bracket / Avec support *magnet*



Strip led position 1 with flat bracket / Bande DEL en position 1 avec support *flat*



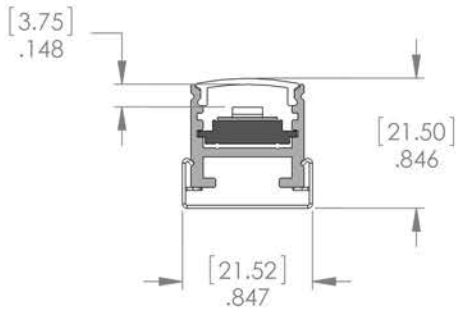
Strip led position 2 with flat bracket / Bande DEL en position 2 avec support *flat*



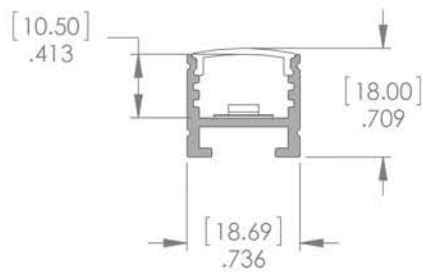
Strip led position 3 with flat bracket / Bande DEL en position 3 avec support *flat*

## ASSEMBLY DIMENSION / DIMENSION D'ASSEMBLAGE

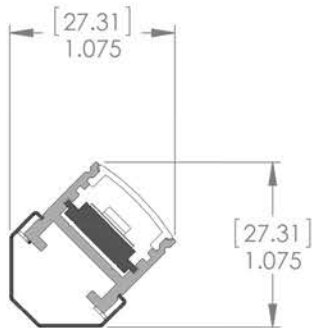
### With standard lens / Avec lentille standard



Strip led position 4 with flat bracket / Bande DEL en position 4 avec support flat



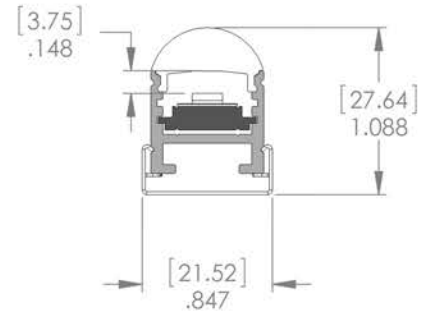
With flat 45 bracket / Avec support flat 45



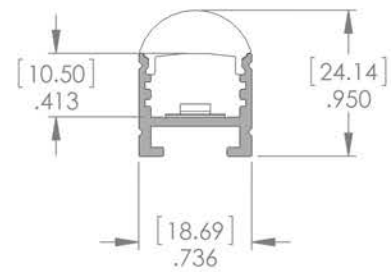
With suspended bracket / Avec support plafonnier



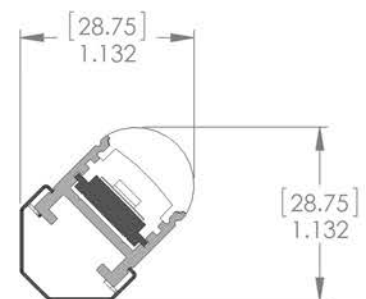
### With focus lens / Avec lentille focus



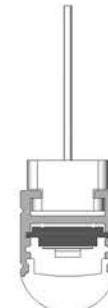
Strip led position 4 with flat bracket / Bande DEL en position 4 avec support flat



With flat 45 bracket / Avec support flat 45



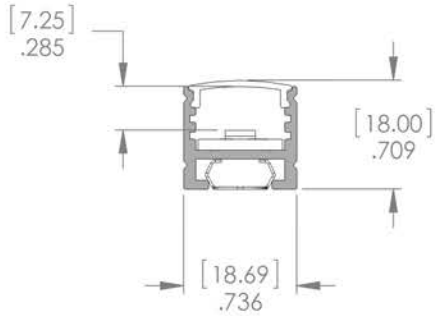
With suspended bracket / Avec support plafonnier



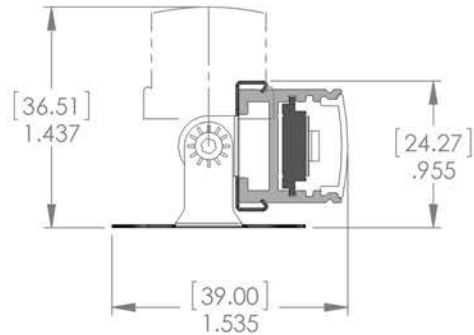
[ mm ]  
inches/pouces

## ASSEMBLY DIMENSION / DIMENSION D'ASSEMBLAGE

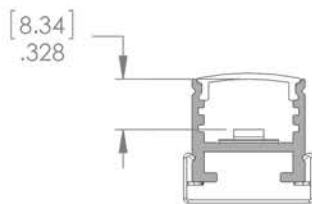
### With standard lens / Avec lentille standard



With phantom bracket / Avec support *phantom*

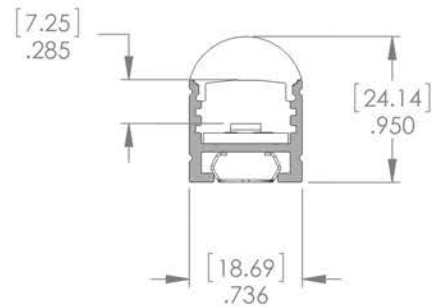


With swivel bracket / Avec support *swivel*

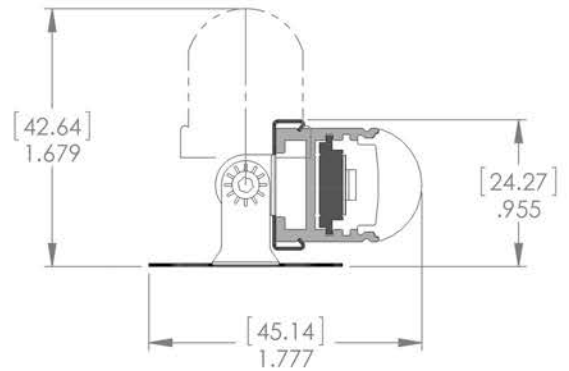


With flat bracket / Avec support standard

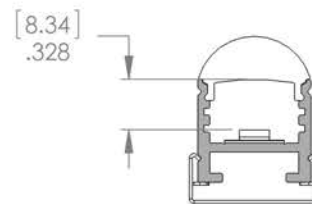
### With focus lens / Avec lentille focus



With phantom bracket / Avec support *phantom*



With swivel bracket / Avec support *swivel*



With flat bracket / Avec support standard