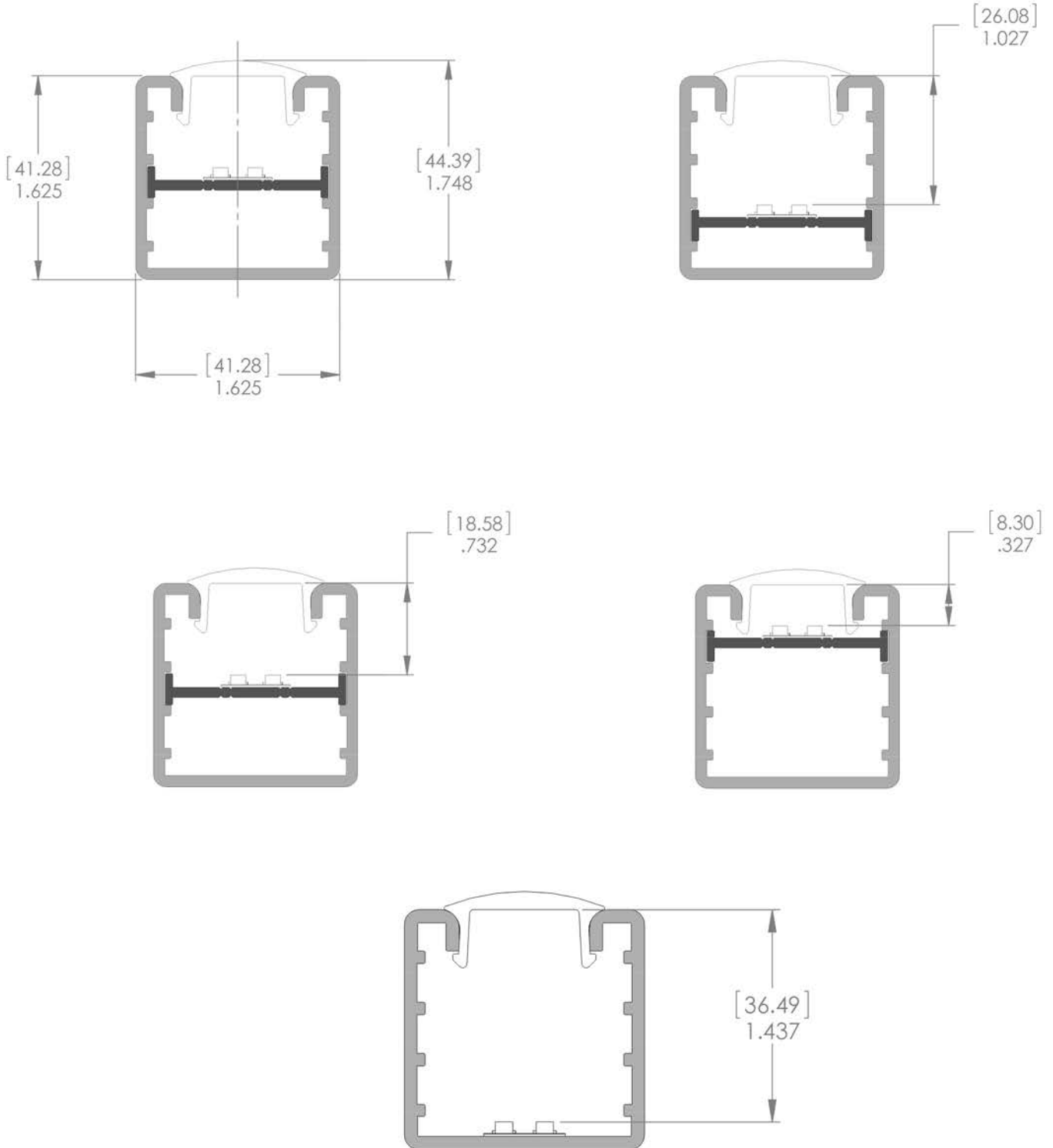


### ASSEMBLY DIMENSION / DIMENSION D'ASSEMBLAGE



[ mm ]  
inches/pouces